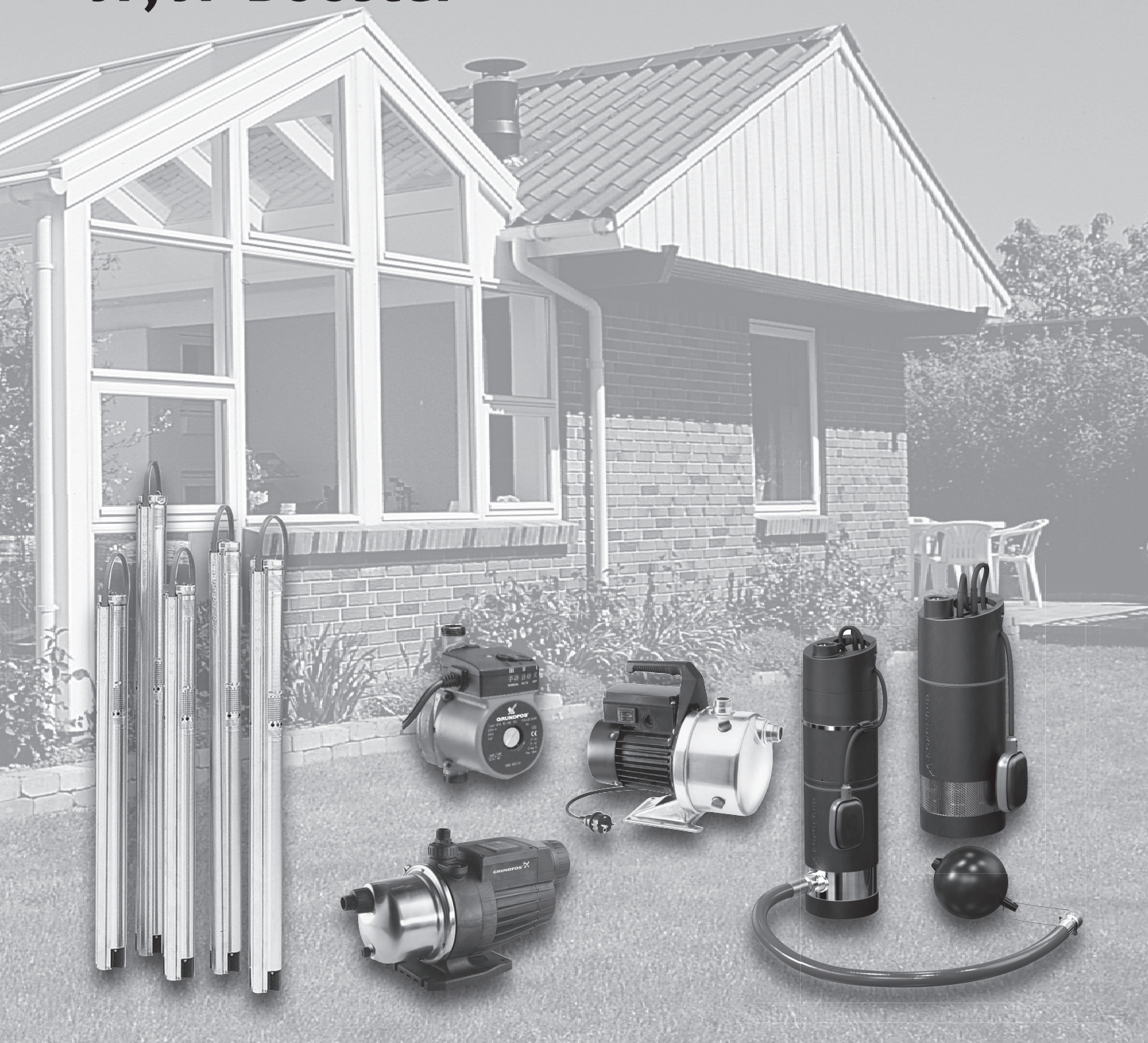


Насосы для водоснабжения частных домов SQ, SQE, UPA, MQ, SBA, SB, JP, JP Booster



be
think
innovate

GRUNDFOS 

1. Скважинные насосы SQ, SQE	1
Диаграммы рабочих характеристик насосов	1
Основные преимущества	4
Примеры монтажа	6
Системы обмена данными	19
Блок управления CU 300	22
Структура меню R100 для CU 300	23
Проектирование и выбор параметров	23
Рабочие характеристики /	
Технические данные SQ 1, SQ 1–N, SQE 1	28
Рабочие характеристики /	
Технические данные SQ 2, SQ 2–N, SQE 2	30
Рабочие характеристики /	
Технические данные SQ 3, SQ 3–N, SQE 3	32
Рабочие характеристики /	
Технические данные SQ 5, SQ 5–N, SQE 5	34
Рабочие характеристики /	
Технические данные SQ 7, SQ7–N, SQE 7	36
Технические данные	38
Принадлежности	42
Данные для заказа	49
Системы скважинного водоснабжения	
с альтернативными источниками энергии	
SQFlex	53
2. Миниатюрные насосы	
 для повышения давления UPA	54
Общие сведения	54
Технические данные	55
3. Комплектные установки	
 водоснабжения MQ	56
Общие сведения	56
Технические данные	58
4. Автоматические насосные	
 установки SBA и колодезные	
 насосы SB	59
Общие сведения	59
Технические данные	61
5. Садовые насосы JP	64
Общие сведения	64
Технические данные	65
6. Установки повышения давления	
 на базе центробежных насосов	
 серии JP (JP Booster)	66
Общие сведения	66
Технические данные	68
7. Техническая документация	69
WebCAPS	69
WinCAPS	70
GoCAPS	71

1. Скважинные насосы SQ, SQE



Общие сведения

Для индивидуального водоснабжения, небольших водопроводных и дождевальных установок, оросительных гидросистем.

Рис 1. Внешний вид насосов SQ и SQE.

Диаграммы рабочих характеристик насосов

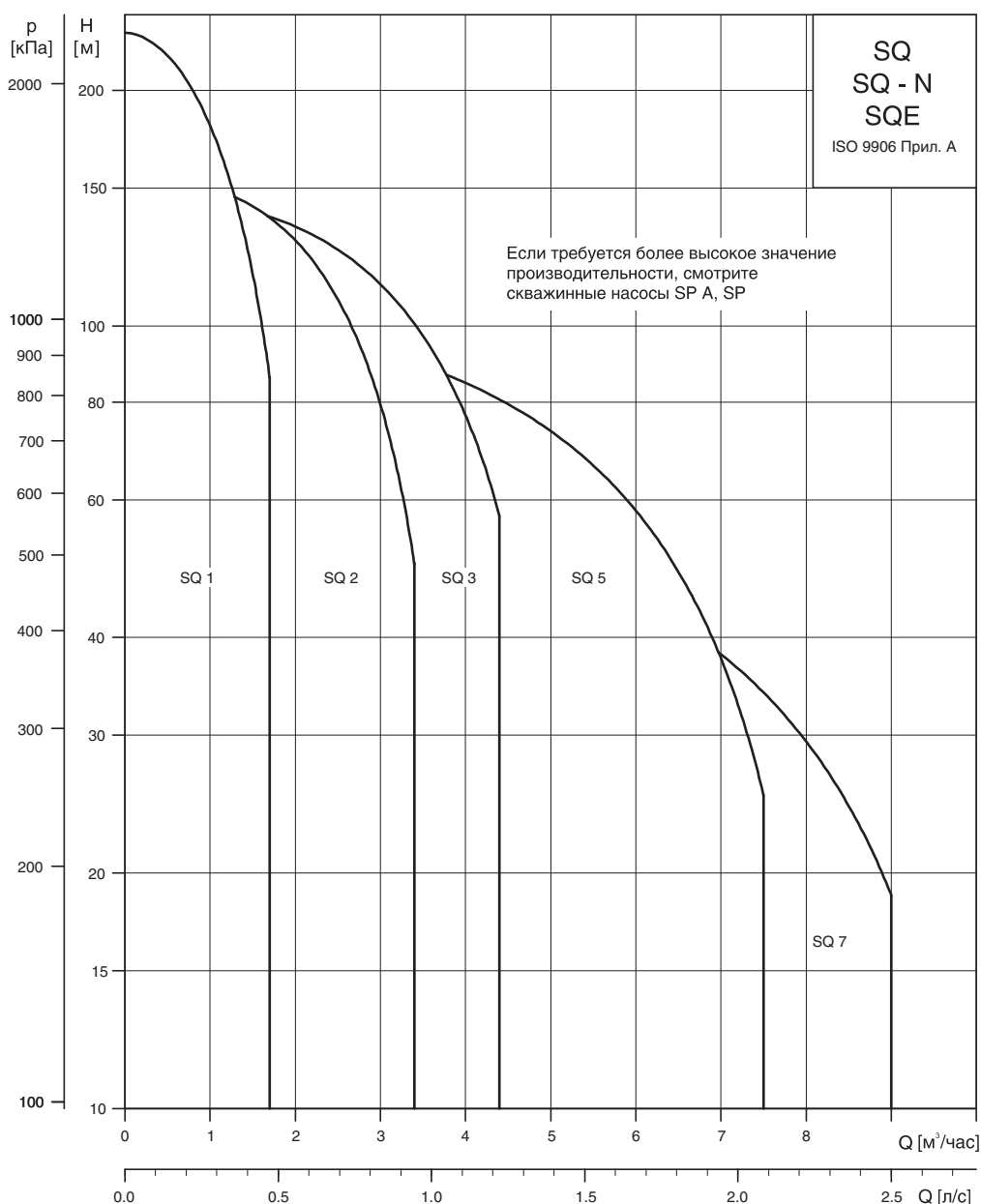


Рис 2. Диаграммы рабочих характеристик насосов SQ, SQ-N, SQE.

Применение скважинных насосов SQ, SQ-N, SQE

Насосы SQ, SQE предназначены для перекачивания чистых, не содержащих твердых частиц или волокон жидкостей.

Обычно эти насосы применяются:

- для подачи грунтовой воды в системы водоснабжения;
- для частных домов;
- для небольших водопроводных станций;
- для ирригационных систем;
- для перекачивания воды в резервуары.

Примечание: Информация о других областях применения предоставляется фирмой Grundfos по запросу.

Особенности насосов SQ, SQ-N, SQE:

- защита от работы «всухую»;
- высокий КПД насоса и электродвигателя;
- высокая износостойкость
- защита от обратного осевого смещения ("всплывтия") рабочего колеса;
- плавный пуск;
- защита от перенапряжения и падения напряжения;
- защита от перегрузки;
- защита от перегрева.

Дополнительные функции насосов типа SQE:

- регулирование путем изменения частоты вращения;
- электронное управление и дистанционная связь.

Скважинный насос SQ может работать с двигателями Grundfos MS 3, MS 3-NE и MSE 3.

При установке на насос двигателя:

- обозначение SQ относится к насосам с электродвигателями MS 3;
- обозначение SQ-N относится к насосам с электродвигателями MS 3-NE;
- Обозначение SQE относится к насосам с электродвигателями MSE.

Электродвигатели MS 3, MS 3-NE и MSE 3 поставляются в четырех исполнениях с максимальной мощностью (P_2) 1,85 кВт.

Высокий КПД обеспечивается благодаря использованию в электродвигателе постоянных магнитов.

Кроме того, в двигателях используется встроенный электронный блок, содержащий преобразователь частоты с плавным пуском.

Насос SQ оборудован однофазным двигателем Grundfos MS 3 или MS 3-NE, привод которого за счет встроенного преобразователя частоты обеспечивает постоянную скорость вращения.

Насос SQE оснащен однофазным двигателем Grundfos MSE 3. Двигатель MSE 3 может взаимодействовать с блоками управления Grundfos CU 300 и CU 301. На блоках управления CU 300 и CU 301 предусмотрена возможность беспроводной связи с приложением Grundfos GO Remote, которое устанавливает связь с насосом посредством ИК-сигнала. Кроме того, для сервисных инженеров при работе с блоком CU 300 и CU 301 предусмотрена возможность идентификации неисправностей и режима работы при помощи ПДУ R100.

Насос SQE работает с переменной скоростью, что достигается за счет регулировки частоты. Как следствие, насос может быть настроен для функционирования в любой рабочей точке в диапазоне между минимальной и максимальной рабочей характеристикой насоса.

Блок CU 300/301 специально разработан для контроля производительности насоса в системе где необходимо постоянное давление воды.

Насос SQE может работать и без блока CU 300 или CU 301.

Блоки CU 300 и CU 301 обеспечивают полное управление насосами SQE. В случае неисправности насоса на панели

информации блока CU 300 или CU 301 срабатывает световая индикация аварийной сигнализации насоса. С помощью беспроводного устройства Grundfos GO можно вести наблюдение и менять заводские установочные параметры.

Типы насосов и двигателей

Изделие	Описание	Материал
Насос SQ, SQE	(1, 2, 3, 5 и 7 м ³ /час)	Нержавеющая сталь DIN 1.4301, AISI 304
Насос SQ-N	(1, 2, 3, 5 и 7 м ³ /час)	Нержавеющая сталь DIN 1.4401, AISI 316
Электродвигатель MS 3	Однофазный электродвигатель макс. 1,85 кВт	Нержавеющая сталь DIN 1.4301, AISI 304
Электродвигатель MS 3-NE	Однофазный электродвигатель макс. 1,85 кВт	Нержавеющая сталь DIN 1.4401, AISI 316
Электродвигатель MSE 3	Однофазный электродвигатель макс. 1,85 кВт	Нержавеющая сталь DIN 1.4301, AISI 304

Трубные соединения

Тип насоса	Резьбовое соединение
SQ 1, SQ 2, SQ 3	Rp 1 1/4"
SQ 5, SQ 7	Rp 1 1/2"

Расшифровка типового обозначения

Пример	SQ	2	-55
Типовой ряд	_____	_____	_____
Исполнение	_____	_____	_____
	= базовое		
E	= с электронным частотным регулированием и контролем		
Flex	= с использованием альтернативных источников энергии		
Номинальное значение подачи [м ³ /час]	_____	_____	_____
Напор при номинальном значении подачи [м]	_____	_____	_____
Код материала:	_____	_____	_____
Пробел	= Нержавеющая сталь, DIN 1.4301		
N	= Нержавеющая сталь, DIN 1.4401		

Перекачиваемые среды

Насосы SQ и SQE предназначены для перекачивания чистых, неагрессивных жидкостей, не содержащих твердых частиц или волокон, содержание песка в которых допускается менее 50 г/м³. Более высокое содержание песка уменьшает срок службы насоса.

Условия эксплуатации

Максимальная температура перекачиваемой среды	Скорость потока, омывающего электродвигатель
30°C	0,0 м/с (свободная конвекция)
35°C	Мин. 0,15 м/с

Обзор насосов SQ, SQE

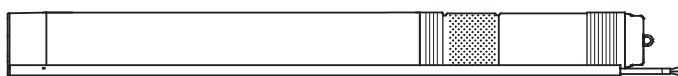
	Тип насоса	MS 3	MSE 3	CU 300	CU 301	Кабель
Комплект*	SQ	•				1,5 м***
	SQE, поддержания постоянного давления		•			40 м
Насосный агрегат**	SQ	•				1,5 м
	SQE		•	•		1,5 м
	SQE		•			1,5 м

* В комплект входят собранные в функциональный узел насос, электродвигатель, кабель и защитная планка кабеля.

** Насос, электродвигатель, кабель и защитная планка кабеля поставляются в сборе.

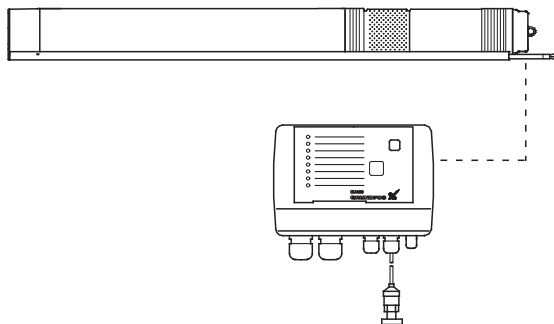
*** По требованию заказчика длина подводного кабеля может быть различной, см. стр.50.

Комплект
SQ*



TM01 2748 2298

Насосный агрегат
SQE с CU 300 **

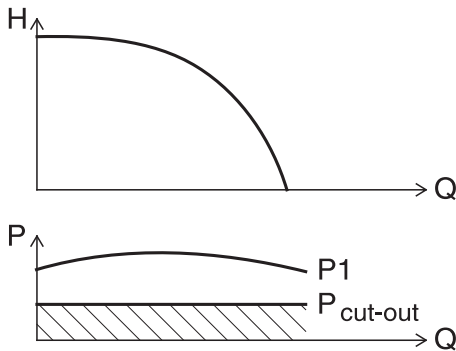


TM01 8932 0900

Основные преимущества

Защита от работы «всухую»

Насосы SQ и SQE оборудованы защитой от работы «всухую». В случае регистрации падения потребляемой мощности до уровня $P_{cut-out}$ более 30 секунд (т.е. если насос начинает подкачивать воздух вместе с водой), насос отключается автоматически. Включать насос без воды недопустимо!



TM01 2751 2298

Рис 3. Защита от работы «всухую».

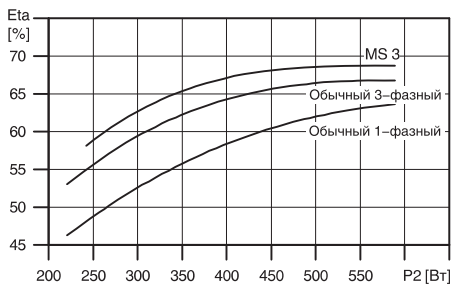
Высокий КПД насоса

Рабочие детали насоса изготовлены из полиамида армированного стекловолокном (содержание волокна 30%). Благодаря конструктивному исполнению насоса и выбору высокотехнологичных материалов достигается высокий КПД при низком энергопотреблении.

Высокий КПД электродвигателя

Из графика видно, что электродвигатели с постоянными магнитами (ПМ двигатели) MS3 отличаются высоким КПД при различных нагрузках.

Использование ПМ двигателя наиболее выгодно и энергоэффективно по сравнению с обычными электродвигателями переменного тока.



TM01 2698 2298

Рис 4. Сравнение энергоэффективности электродвигателей.

Износостойкость

Рабочие колеса насоса SQ – «плавающие». Подшипник рабочего колеса выполнен из высокопрочного карбида вольфрама. Конструкция колеса и используемые материалы гарантируют высокую износостойкость по отношению к абразивным составляющим среды (песка) и значительно увеличивают срок службы насоса.



TM01 3141 3498

Рис 5. Рабочие колеса насосов SQ.

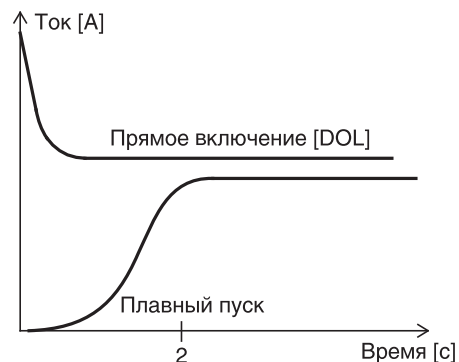
Защита насоса при пуске от осевого смещения («всплытия») рабочего колеса

Пуск насоса при очень низком встречном давлении может вызвать смещение рабочего колеса вверх по оси вала насоса. Это называется «всплытием» рабочего колеса. «Всплытие» может привести к нарушению работы или даже к выходу из строя насоса и электродвигателя. Для защиты от «всплытия» в конструкции насоса предусмотрен верхний упорный подшипник.

Отличные пусковые характеристики

Встроенный электронный блок электродвигателя обеспечивает возможность плавного пуска. В результате уменьшается пусковой ток так, что насос плавно разгоняется в оптимальном режиме.

Плавный пуск минимизирует риск износа двигателя и предотвращает перегрузку сети во время запуска. Отличные пусковые характеристики являются результатом применения встроенного преобразователя частоты и высокого пускового момента. Высокая надежность достигнута и при низком напряжении источника питания.



TM01 3479 4198

Рис 6. Сравнение пусковых токов.

Защита от перегрузки

Высокая нагрузка насоса приводит к повышенному потреблению тока. В электродвигателе это компенсируется автоматическим регулированием частоты вращения. Если частота вращения уменьшается до 65% от номинального значения, электродвигатель выключается. Любая блокировка рабочего колеса моментально регистрируется, при этом питание отключается. Поэтому не требуются никакие дополнительные меры защиты.

Защита от перегрева

ПМ двигатели мало нагреваются во время работы благодаря высокому КПД и эффективному отводу тепла, тем самым обеспечиваются оптимальные условия работы двигателя.

Для обеспечения дополнительной защиты электронный блок оборудован встроенным датчиком температуры. При перегреве двигатель выключается; когда температура уменьшается, двигатель автоматически включается.

Эксплуатационная надежность

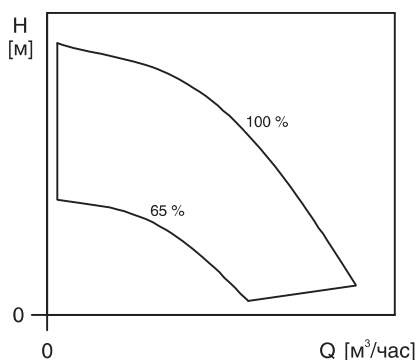
Электродвигатели спроектированы с учетом обеспечения высокой надежности и обладают следующими конструктивными особенностями:

- Применены подшипники из высокопрочного комбинированного материала карбида вольфрама/керамики
- Установлен верхний упорный подшипник для защиты от осевого смещения "всплывтия" рабочего колеса
- Срок службы – как у обычных двигателей переменного тока.

Регулирование частоты вращения

Электродвигатель MSE 3 дает возможность регулировать частоту вращения в пределах 65-100% диапазона. Можно выбрать точку с любой характеристикой из рабочего диапазона насоса. Следовательно, характеристики двигателя могут быть согласованы с любыми требованиями.

Для регулирования частоты вращения необходимо использовать блок управления CU 300 (CU 301) и устройство беспроводной связи с приложением Grundfos GO Remote, которое устанавливает связь с насосом посредством ИК-сигнала.



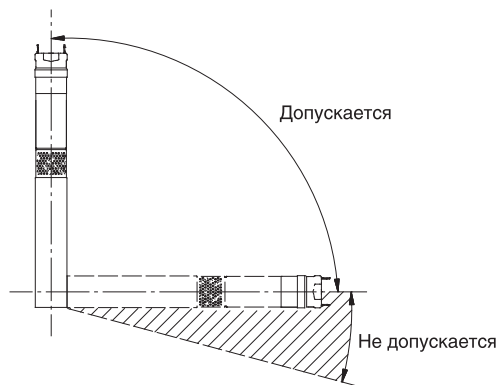
TM01 2999 2898

Рис 7. Диапазон допустимых значений частоты вращения электродвигателя MSE 3.

Монтаж

Насосы SQ и SQE могут быть установлены вертикально, горизонтально или наклонно.

Примечание: Насос никогда не должен устанавливаться ниже горизонтальной плоскости относительно положения электродвигателя.



TM01 1375 4198

Рис 8. Монтаж насоса SQ/SQE.

Следующие отличительные особенности обеспечивают простоту установки насосов SQ и SQE:

- Встроенный обратный клапан с пружиной
- Простота в обращении, благодаря небольшому весу
- Монтаж в скважинах диаметром от 3"
- В комплект поставки насосов SQE входит кабель

При использовании насосов в емкостях и водоемах рекомендуется использование защитного кожуха при максимальной температуре перекачиваемой среды 35 °С: это необходимо для обеспечения достаточной скорости потока, проходящего вдоль электродвигателя, для обеспечения достаточного охлаждения.

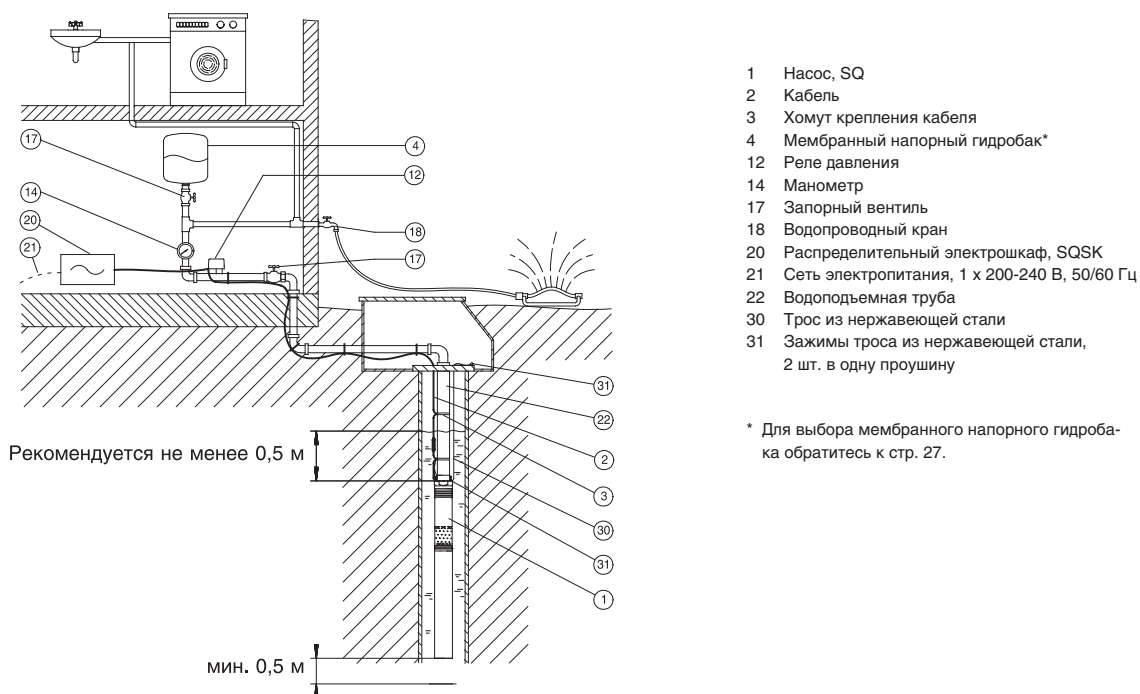
Техническое обслуживание

Модульная конструкция насоса и двигателя облегчает монтаж и обслуживание. Кабель со штекером присоединяется к насосу с помощью разъемных соединений, что обеспечивает легкую замену.

Примеры монтажа

Насос SQ с реле давления и мембранным напорным гидробаком

Насос SQ идеально подходит для индивидуального водоснабжения в домах, рассчитанных на проживание от 3-5 до 100-150 человек (требуется расчёт водопотребления), или в летних коттеджах, не подключенных к центральной системе водоснабжения. Насосы SQ отличаются простотой установки и эксплуатации.



TM01 2447 1798

Рис 9. Насос типа SQ в системе водоснабжения частных домов.

Насос SQ с реле давления и мембранным напорным гидробаком

Поз.	Наименование	Тип	К-во, штук	Номер продукта	Цена за 1 шт.	Общая стоимость
1	Насос, SQE					
2	Кабель					
3	Хомут крепления кабеля					
4	Мембранный напорный гидробак					
12	Реле давления					
14	Манометр					
20	Распределительный электрошкаф	SQSK				
30	Трос из нержавеющей стали					
31	Зажимы троса из нержавеющей стали	2 шт. в одну проушину				

Насос SQ с PM 1 или PM 2

Назначение

Блоки автоматики Grundfos PM 1 и PM 2 предназначены для автоматического управления насосами посредством пуска и останова. Данное оборудование с защитой от "сухого хода" используется в системах водоснабжения и установках для сбора и утилизации дождевой воды в

- частных домах;
- летних домах и дачах;
- в садоводстве;
- в сельском хозяйстве.

Рабочие жидкости

Чистые, невязкие, неагрессивные и взрывобезопасные жидкости, не содержащие абразивных частиц или волокон, которые могут оказывать механическое или химическое воздействие на модуль.

Примеры:

- вода для коммунальных нужд;
- дождевая вода.

Модули PM 1/ PM 2 могут работать как самостоятельно, так и в паре с внешним гидробаком.

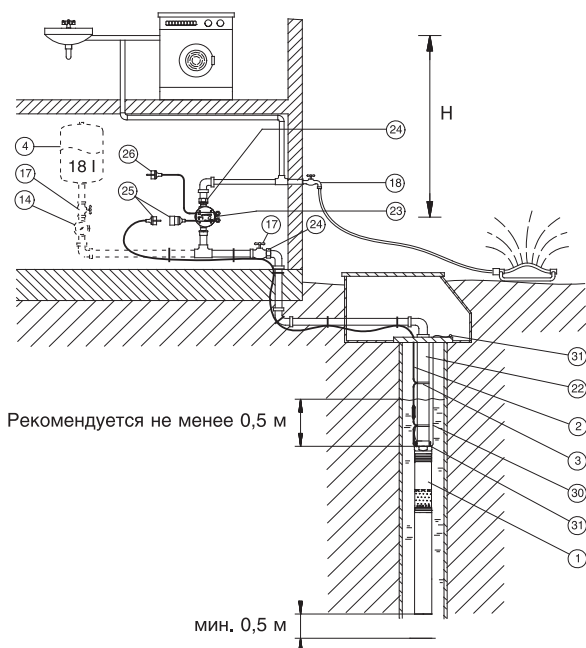
Внешний гидробак необходим в случае незначительных утечек из системы, для сокращения количества пусков-остановов насоса.

PM1/PM2 оснащены внутренним маленьким гидробаком объемом 0,1 литра, который уменьшает количество пусков и остановов насоса, когда в системе очень низкий расход, а также защищает систему от возникновения гидроудара.

Если модуль PM1/PM2 установлен ниже гидробака, насос SQ запускается сразу же после открытия крана. Это значит, что насос запускается, когда есть подача. Таким образом, гидробак компенсирует падение давления, которое обычно происходит при запуске насоса. Необходимо несколько секунд для достижения необходимого давления.

Правильно определить размер мембранного напорного гидробака, можно пользуясь таблицей (см. стр.27).

Перепад высот [м]	Давление нагнетания в гидробаке [бар]
0	1.22
10	1.0
20	0.77
30	0.56



- 1 Насос, SQ
- 2 Кабель
- 3 Хомут крепления кабеля
- 4 Мембранный напорный гидробак
- 14 Манометр
- 17 Запорный кран
- 18 Водопроводный кран
- 22 Водоподъемная труба
- 23 PM1/PM2
- 24 Муфта
- 25 Штекер
- 26 Сетевое электропитание, 1 x 200-240 В, 50/60 Гц для PM1/PM2
- 30 Трос из нержавеющей стали
- 31 Зажимы троса из нержавеющей стали, 2 шт. в одну проушину

Примечание: Расстояние по высоте (H) между PM1/PM2 и наивысшей точкой водоразбора не должно превышать значений, указанных в следующей таблице.

Тип и исполнение PM	PM 1		PM 2
	1,5 бар	2,2 бар	1,5-5 бар
Макс. высота (H) между PM и наивысшей точкой водоразбора	10 м	17 м	46 м

Гидросистема должна проектироваться в расчете на максимальное давление, создаваемое насосом.

Между насосом и блоком автоматики PM1/PM2 не допускается подключение других потребителей.

Для блоков автоматики макс. допустимый предохранитель в 10 А. Макс. давление в системе 10 бар (более подробно см. Принадлежности стр. 46).

TM01 2987 2898

Рис 10. Насос типа SQ в системе с блоком автоматики.

Насос SQ с PM 1 или PM 2

Поз.	Наименование	Тип	К-во, штук	Номер продукта	Цена за 1 шт.	Общая стоимость
1	Насос, SQ					
2	Кабель					
3	Хомут крепления кабеля					
4	Мембранный напорный гидробак					
14	Манометр					
23	PM1 / PM2					
30	Трос из нержавеющей стали					
31	Зажимы троса из нержавеющей стали	2 шт. в одну проушину				

CU 301 для поддержания постоянного давления – водоснабжение частных домов

Принцип действия и преимущества

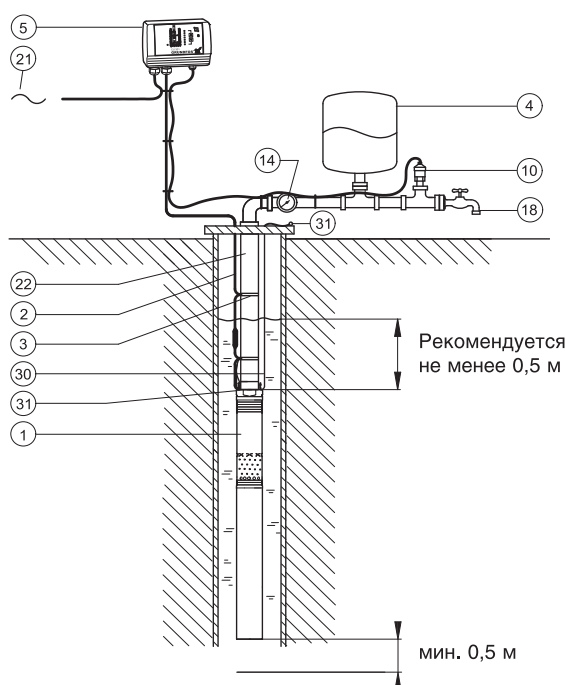
Блок управления CU 301 контролирует необходимую производительность насоса и постоянное давление в системе независимо от изменения расхода воды.

Значение давления регистрируется датчиком и передается на блок управления и контроля CU 301, который проводит корректировку рабочих параметров насоса, если это необходимо.

При низком расходе (ниже 0,18 м³/час) давление медленно уменьшается. Когда давление в мембранном напорном баке упадет на 0,5 бар ниже заданного, насос включается. Насос продолжает работать до тех пор, пока давление не будет превышать заданное на 0,5 бар.

При расходе свыше 0,18 м³/час давление быстро уменьшается, при этом насос немедленно запускается и поддерживает постоянное давление.

В процессе работы CU 301 регулирует производительность насоса для поддержания постоянного давления. При отсутствии потребления насос заполняет мембранный напорный бак и останавливается.



- 1 Насос, SQE
- 2 Кабель
- 3 Хомут крепления кабеля
- 4 Мембранный напорный бак, 8 литров
- 5 Блок управления, CU 301
- 10 Датчик давления, 0-6 бар
- 14 Манометр
- 18 Водопроводный кран
- 21 Сеть электропитания, 1 х 200-240 В, 50/60 Гц
- 22 Водоподъемная труба
- 30 Трос из нержавеющей стали
- 31 Зажимы троса из нержавеющей стали, 2 шт. в одну проушину

ТМ01 7906 5099

Рис 11. Насос типа SQE и CU 301 в системе водоснабжения частных домов, гостиниц, ресторанов и т.д.

Поддержание постоянного давления в системе с CU 301 – водоснабжение частных домов, гостиниц, ресторанов и т.д.

Поз.	Наименование	Тип	К-во, штук	Номер продукта	Цена за 1 шт.	Общая стоимость
1	Насос, SQE					
2	Кабель					
3	Хомут крепления кабеля					
4	Мембранный напорный бак	8 л / 7 бар				
5	Блок управления	CU 301				
10	Датчик давления	0-6 бар				
14	Манометр					
30	Трос из нержавеющей стали					
31	Зажимы троса из нержавеющей стали	2 шт. в одну проушину				

CU 301 для поддержания постоянного давления – ирригация

Принцип действия и преимущества

Система поддерживает постоянное давление при обеспечении максимальных характеристик насоса независимо от изменяющегося расхода воды. Давление регистрируется датчиком давления, и его значение передается на CU 301. Блок управления CU 301 производит корректировку рабочих параметров насоса, если это необходимо.

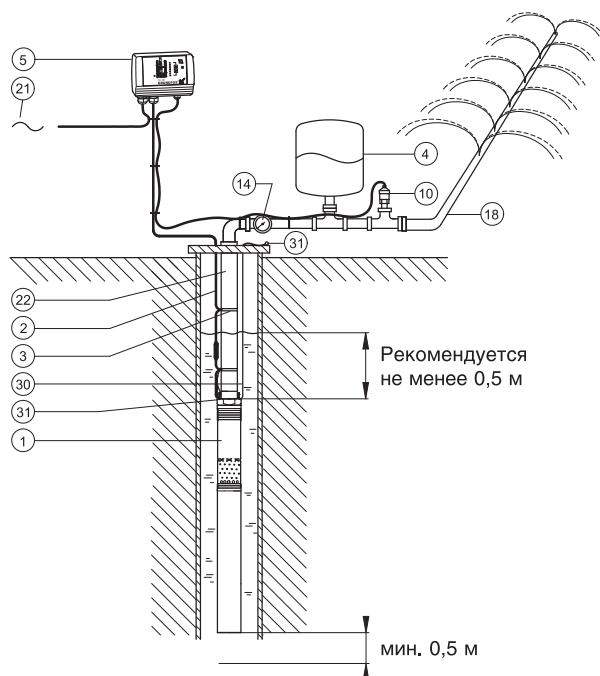
Когда система разбрызгивателя включена, давление в мембранном напорном баке начинает падать.

При низком расходе (менее 0,18 м³/час) давление медленно уменьшается. Когда давление в мембранном напорном

баке на 0,5 бар становится ниже заданного, насос начинает работать. Насос продолжает работать до тех пор, пока давление не будет превышать заданное на 0,5 бар.

При расходе свыше 0,18 м³/час давление быстро уменьшается, при этом насос запускается и поддерживает постоянное давление в мембранном напорном баке.

В процессе работы CU 301 регулирует производительность насоса для поддержания постоянного давления. При отсутствии расхода насос заполняет мембранный напорный бак и останавливается.



- 1 Насос, SQE
- 2 Кабель
- 3 Хомут крепления кабеля
- 4 Мембранный напорный бак, 8 литров
- 5 Блок управления, CU 301
- 10 Датчик давления, 0-6 бар
- 14 Манометр
- 18 Водопроводный кран
- 21 Сеть электропитания, 1 x 200-240 В, 50/60 Гц
- 22 Водоподъемная труба
- 30 Трос из нержавеющей стали
- 31 Зажимы троса из нержавеющей стали, 2 шт. в одну проушину

TM01 7906 5099

Рис 12. Насос типа SQE и CU 301 в системе ирригации

Поддержание постоянного давления в системе с CU 301 – ирригация

Поз.	Наименование	Тип	К-во, штук	Номер продукта	Цена за 1 шт.	Общая стоимость
1	Насос, SQE					
2	Кабель					
3	Хомут крепления кабеля					
4	Мембранный напорный бак	8 л / 7 бар				
5	Блок управления	CU 301				
10	Датчик давления	0-6 бар				
14	Манометр					
30	Трос из нержавеющей стали					
31	Зажимы троса из нержавеющей стали	2 шт. в одну проушину				

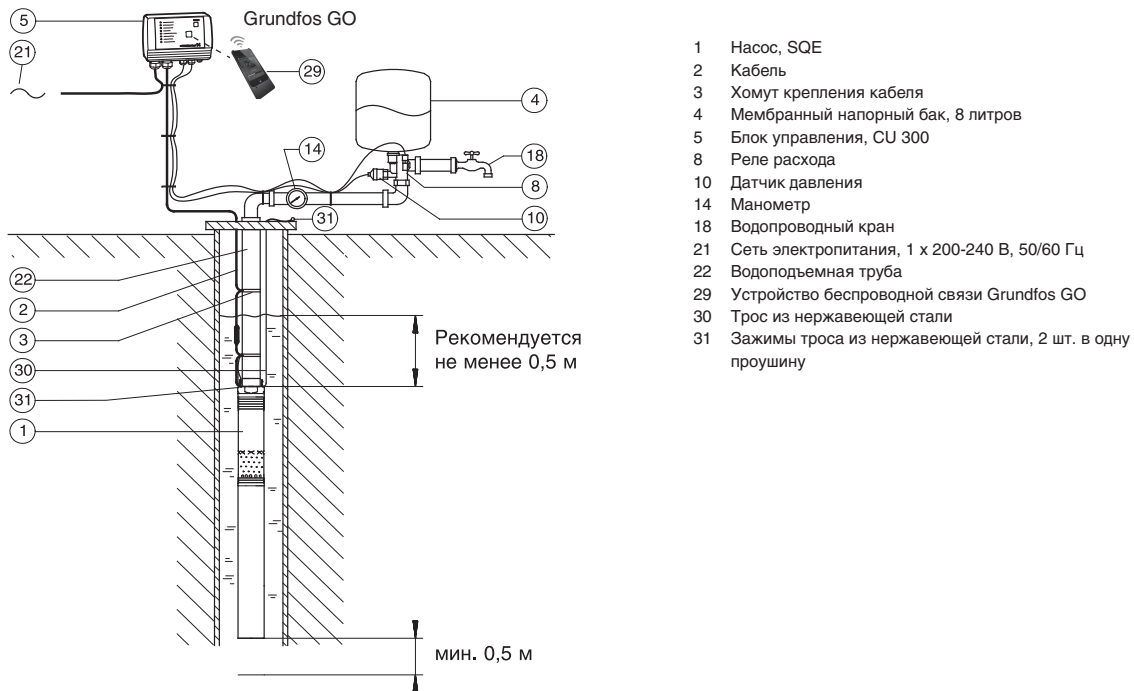
CU 300 для поддержания постоянного давления

Принцип действия и преимущества

Если расход становится меньше $0,18 \text{ м}^3/\text{час}$, а давление в мембранном напорном баке на $0,5 \text{ бар}$ ниже установленного пользователем значения, то блок управления CU 300 включает насос. Насос останавливается при достижении фактического давления в системе на $0,5 \text{ бар}$ выше установленного пользователем значения.

Если расход превышает $0,18 \text{ м}^3/\text{час}$, CU 300 контролирует производительность насоса и поддерживает фактическое давление в пределах $\pm 0,2 \text{ бар}$ от установленного значения.

Для уменьшения колебаний давления достаточно использовать небольшой, компактный мембранный напорный бак на восемь литров. Для насосов с фильтрами производительность регулируется с учетом засорения фильтра



TM01 2450 4801

Рис 13. Насос типа SQE и CU 300 в системе водоснабжения (поддержание постоянного давления).

Управление постоянным давлением

Поз.	Наименование	Тип	К-во, штук	Номер продукта	Цена за 1 шт.	Общая стоимость
1	Насос, SQE					
2	Кабель					
3	Хомут крепления кабеля					
4	Мембранный напорный бак	8 л / 7 бар				
5	Блок управления	CU 300				
8	Реле расхода					
10	Датчик давления	0-6 бар				
14	Манометр					
29	Устройство беспроводной связи	Grundfos GO				
30	Трос из нержавеющей стали					
31	Зажимы троса из нержавеющей стали	2 шт. в одну проушину				

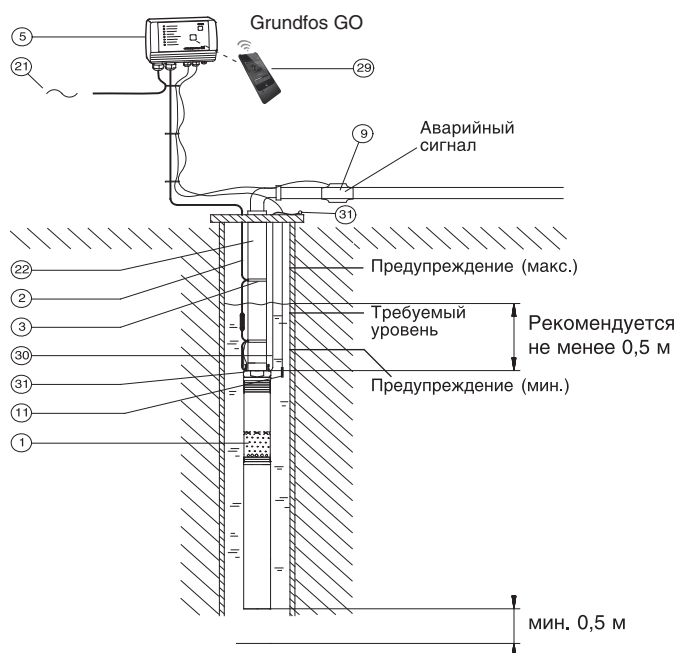
CU 300 для поддержания постоянного уровня подземных вод

Принцип действия и преимущества

Объемная подача насоса может регулироваться путем автоматического изменения частоты вращения таким образом, что уровень воды будет постоянно поддерживаться неизменным. Это важно в тех случаях, когда недопустимо колебание уровня грунтовых вод или нужно исключить попадание соленой воды в колодцы с питьевой водой.

Приводимый здесь пример демонстрирует, как путем регулирования объемной подачи можно добиться постоянного уровня воды. Если объем поступающей в скважину/колодец воды очень мал или отсутствует, что приводит к резкому снижению объемной подачи, расходомер выключает насос, чтобы предотвратить перегрев электродвигателя.

Уровень	Описание	Индикация
Датчик уровня (поз. 11)		
Предупредительная сигнализация [по макс. значению]	Слишком высокий уровень воды. Возможная причина: недостаточная производительность насоса	Срабатывает реле аварийной сигнализации.
Требуемый уровень	Уровень воды, который необходимо поддерживать	
Предупредительная сигнализация [по мин. значению]	Слишком низкий уровень воды. Возможная причина: слишком большая производительность насоса.	Срабатывает реле аварийной сигнализации.
Расходомер (поз. 9)		
Аварийный сигнал	Препятствует эксплуатации насоса при слишком низкой частоте вращения, при отсутствии подачи воды. В случае низкой или полностью отсутствующей объемной подачи насос отключается.	Срабатывает реле аварийной сигнализации. Загорается индикаторная лампочка «аварийный сигнал».



- 1 Насос, SQE
- 2 Кабель
- 3 Хомут крепления кабеля
- 5 Блок управления, CU 300
- 9 Расходомер
- 11 Датчик уровня
- 21 Сеть электропитания, 1 x 200-240 В, 50/60 Гц
- 22 Водоподъемная труба
- 29 Устройство беспроводной связи Grundfos GO
- 30 Трос из нержавеющей стали
- 31 Зажимы троса из нержавеющей стали, 2 шт. в одну проушину

Рис 14. Насос типа SQE и CU 301 в системе поддержания постоянного уровня подземных вод.

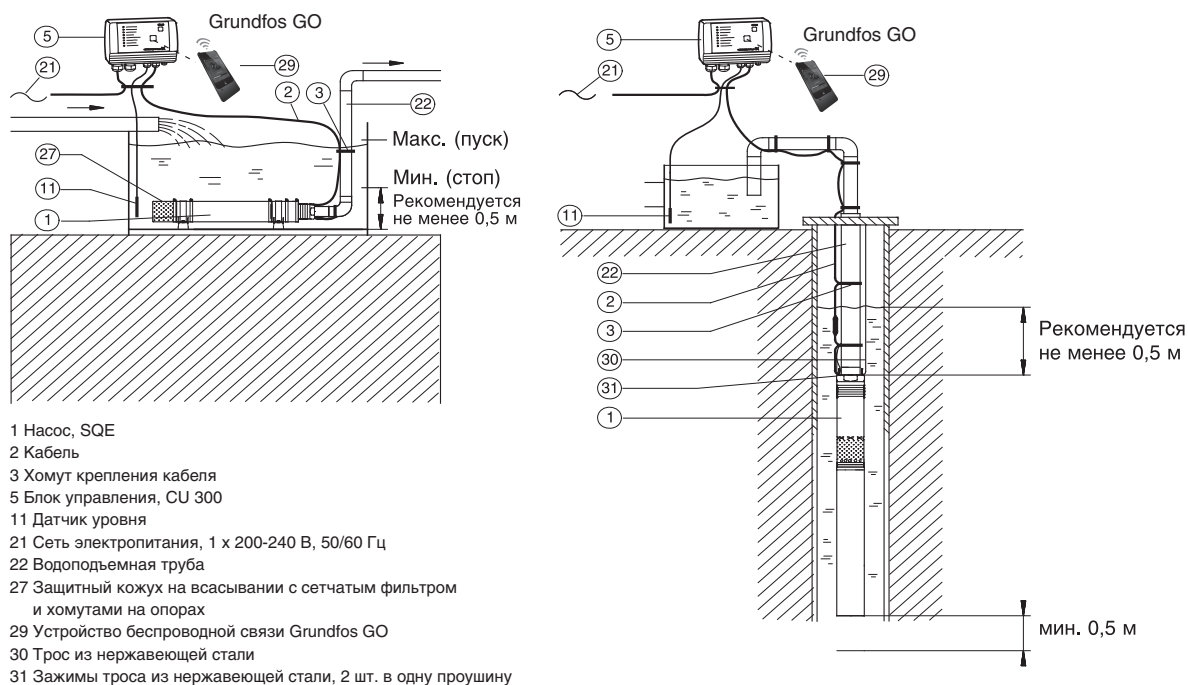
Поддержание постоянного уровня подземных вод

Поз.	Наименование	Тип	К-во, штук	Номер продукта	Цена за 1 шт.	Общая стоимость
1	Насос, SQE					
2	Кабель					
3	Хомут крепления кабеля					
5	Блок управления	CU 300				
9	Расходомер					
11	Датчик уровня					
29	Устройство беспроводной связи	Grundfos GO				
30	Трос из нержавеющей стали					
31	Зажимы троса из нержавеющей стали	2 шт. в одну проушину				

TM01 2459 4801

Опорожнение или заполнение емкости

Насосы SQE с блоком управления CU 300 идеально подходят для заполнения или опорожнения емкостей.



TM01 8649 4801

Рис 15. Насос SQE в системе опорожнения или заполнения емкости.

Опорожнение или заполнение емкости

Поз.	Наименование	Тип	К-во, штук	Номер продукта	Цена за 1 шт.	Общая стоимость
1	Насос, SQE					
2	Кабель					
3	Хомут крепления кабеля					
5	Блок управления	CU 300				
11	Датчик уровня					
22	Водоподъемная труба					
27	Защитный кожух с сетчатым фильтром и хомутами на опорах					
29	Устройство беспроводной связи	Grundfos GO				
30	Трос из нержавеющей стали					
31	Зажимы троса из нержавеющей стали	2 шт. в одну проушину				

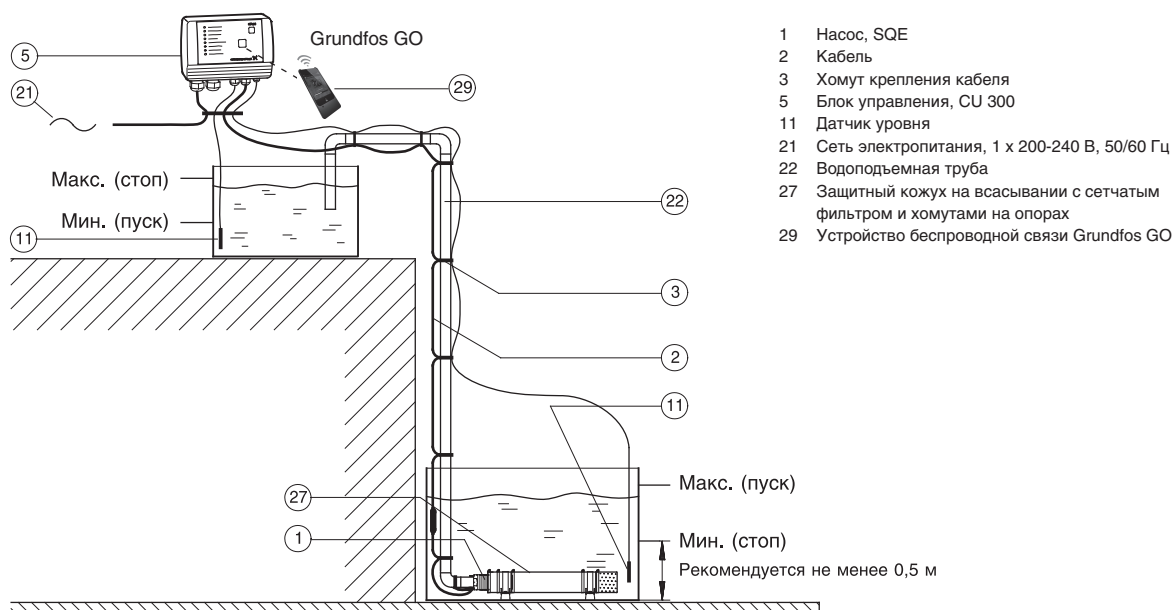
Перекачивание воды между резервуарами

Принцип действия и преимущества

Насосы SQE идеально подходят для перекачивания воды из одной емкости в другую.

Датчики:

Уровень	Описание	Индикация
Датчик уровня (поз. 11, емкость сверху)		
Макс. значение (стоп)	Когда уровень воды доходит до этого значения, насос останавливается.	Индикатор зеленого цвета кнопки включения/выключения мигает.
Мин. значение (пуск)	Когда вода падает до этого уровня, насос запускается.	Индикатор зеленого цвета кнопки включения/выключения горит постоянно.
Расходомер (поз. 9)		
Макс. значение (пуск)	Когда вода доходит до этого уровня, насос запускается.	Индикатор зеленого цвета кнопки включения/выключения горит.
Мин. значение (стоп)	Когда уровень воды падает до этого значения, насос останавливается.	Индикатор зеленого цвета кнопки включения/выключения мигает.



- 1 Насос, SQE
- 2 Кабель
- 3 Хомут крепления кабеля
- 5 Блок управления, CU 300
- 11 Датчик уровня
- 21 Сеть электропитания, 1 x 200-240 В, 50/60 Гц
- 22 Водоподъемная труба
- 27 Защитный кожух на всасывании с сетчатым фильтром и хомутами на опорах
- 29 Устройство беспроводной связи Grundfos GO

TM01 2454 4801

Рис 16. Насос SQE в системе перекачивания воды между резервуарами.

Перекачивание воды между резервуарами

Поз.	Наименование	Тип	К-во, штук	Номер продукта	Цена за 1 шт.	Общая стоимость
1	Насос, SQE					
2	Кабель					
3	Хомут крепления кабеля					
5	Блок управления	CU 300				
11	Датчик уровня					
27	Защитный кожух с сетчатым фильтром и хомутами на опорах					
29	Устройство беспроводной связи	Grundfos GO				

Использование дождевой воды

Принцип действия и преимущества

Насосы типа SQE с кожухом охлаждения, поплавковым приемным фильтром и крепежными хомутами устанавливаются горизонтально в резервуар. Управление и контроль осуществляются с помощью блока управления CU 301, работающего в режиме поддержания постоянного давления, датчика давления на 0-6 бар, мембранного напорного бака емкостью 8 л и комплекта автоматического переключения с соленоидным вентилем.

Поплавковый приемный фильтр гарантирует подачу воды, очищенной от выпадающих в осадок включений, на глубине примерно до 20 см относительно поверхности воды.

Давление в гидросистеме непрерывно контролируется с помощью датчика давления в диапазоне от 0 до 6 бар, а с помощью системы управления CU 301 давление поддерживается постоянным, согласно заводской установке (диапазон установочных значений 2-5 бар). При потреблении ниже 0,18 м³/ч блок CU 301 включает насос SQE, когда давление упадет ниже предварительно установленного на 0,5 бар. Если давление превысит предварительно установленное значение, насос отключится. Когда расход увеличивается и становится

больше 0,18 м³/ч, регулирование производительности насоса осуществляется системой управления CU 301 таким образом, что эффективное значение давления в диапазоне измерения датчика давления сохраняется равным установленному значению плюс/минус 0,2 бара.

В зависимости от расхода уровень потребляемой мощности насоса SQE может снижаться до значения, составляющего 65% от номинального!

Комплект автоматического переключения защищает насос от работы всухую и обеспечивает функционирование насосной станции в относительно сухой период. Значения переключения насосной станции выбираются таким образом, что при таком режиме эксплуатации насосной станции расход питьевой воды поддерживается на очень низком уровне.

Монтаж по такой схеме может быть реализован также при наличии следующих узлов и деталей: насоса модели SQ, системы управления давлением, распределительного электрощита SQSK, кожуха охлаждения с поплавковым приемным фильтром, хомутов крепления и комплекта автоматического переключения с соленоидным вентилем.

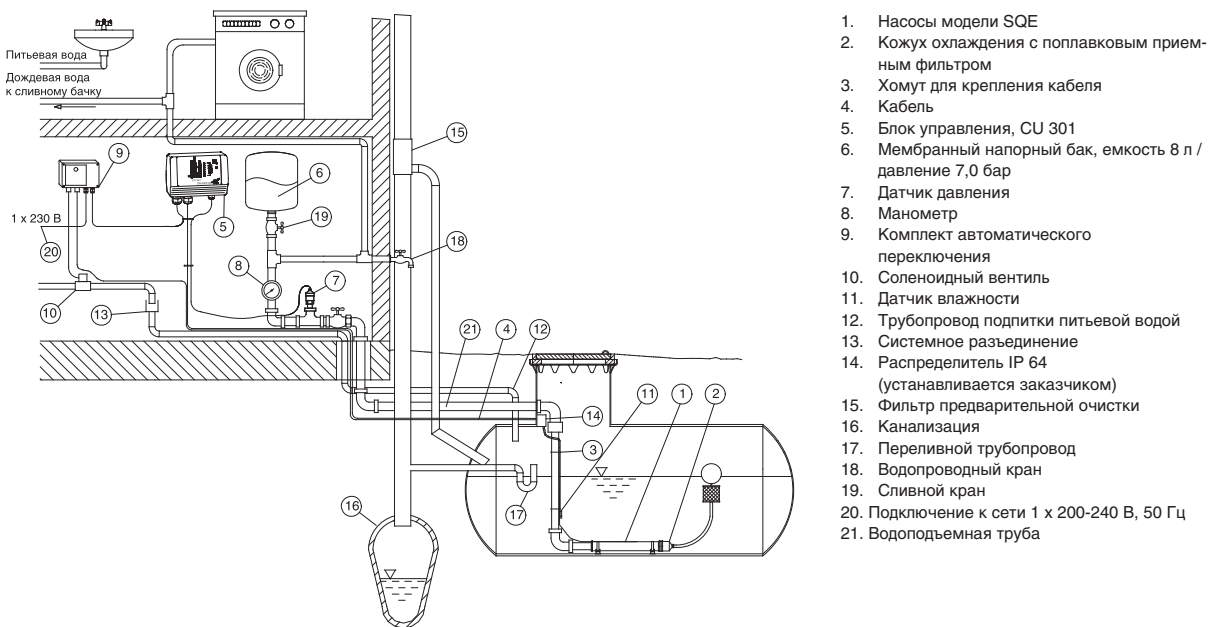


Рис 17. Насос типа SQE в системе альтернативного использования дождевой воды.

Альтернативное использование дождевой воды насосами модели SQ, SQE в кожухе охлаждения

Поз.	Узел / деталь	Тип	К-во, штук	Номер продукта	Цена за 1 шт.	Общая стоимость
1	Насос модели SQE					
2	Кожух охлаждения с поплавковым приемным фильтром тонкой очистки					
3	Хомут для крепления кабеля					
4	Кабель					
5	Блок управления	CU 301				
6	Мембранный напорный бак	8 л / 7,0 бар				
7	Датчик давления					
8	Манометр					
9	Комплект автоматического переключения					
15	Фильтр предварительной очистки					

TM01 2454 4801

SQE с регулируемой частотой вращения

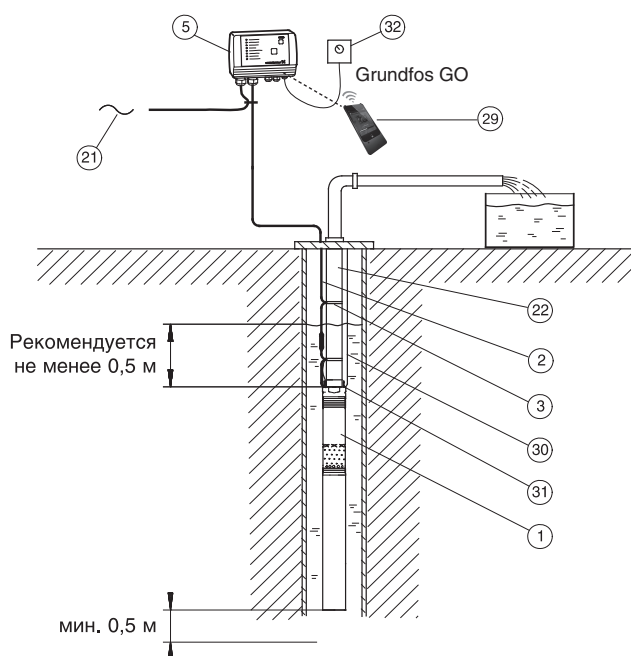
Принцип действия и преимущества

Частота вращения насоса SQE может быть установлена вручную при помощи блока управления CU 300 и потенциометра SPP 1 или дистанционно при помощи CU 300 и устройства беспроводной связи Grundfos GO.

Потребность в изменении частоты вращения может возникнуть, например, в случае отбора проб. Очистка скважины идет при высокой, а отбор проб при низкой скорости (спокойный поток). Для откачки загрязненных подземных вод рекомендуется использовать насосы типа SQE-NE (поставляются по запросу).

Защита от работы «всухую» ($P_{\text{cut-out}}$)

Значение $P_{\text{cut-out}}$, обеспечивающее защиту от работы «всухую», для насосов SQE устанавливается в заводских условиях. Если скорость насоса уменьшается более чем на 1000 об/мин, значение $P_{\text{cut-out}}$ необходимо скорректировать, используя для этого CU cut-out и устройство Grundfos GO.



- 1 Насос, SQE
- 2 Кабель
- 3 Хомут для крепления кабеля
- 5 Блок управления, CU 300
- 21 Сеть электропитания, 1 x 200-240 В, 50/60 Гц
- 22 Водоподъемная труба
- 29 Устройство беспроводной связи Grundfos GO
- 30 Трос из нержавеющей стали
- 31 Зажимы троса из нержавеющей стали, 2 шт. в одну проушину
- 32 Потенциометр, SPP 1

TM01 9028 480 1

Рис 18. Установка рабочих параметров насоса SQ при помощи пульта R100 или потенциометра SPP1.

Взятие проб / регулировка частоты вращения насоса SQE

Поз.	Наименование	Тип	К-во, штук	Номер продукта	Цена за 1 шт.	Общая стоимость
1	Насос, SQE					
2	Кабель					
3	Хомут крепления кабеля					
5	Блок управления	CU 300				
22	Водоподъемная труба					
29	Устройство беспроводной связи	Grundfos GO				
30	Трос из нержавеющей стали					
31	Зажимы троса из нержавеющей стали	2 шт. в одну проушину				
32	Потенциометр, SPP1					

Монтаж в существующую систему водоснабжения

Принцип действия и преимущества

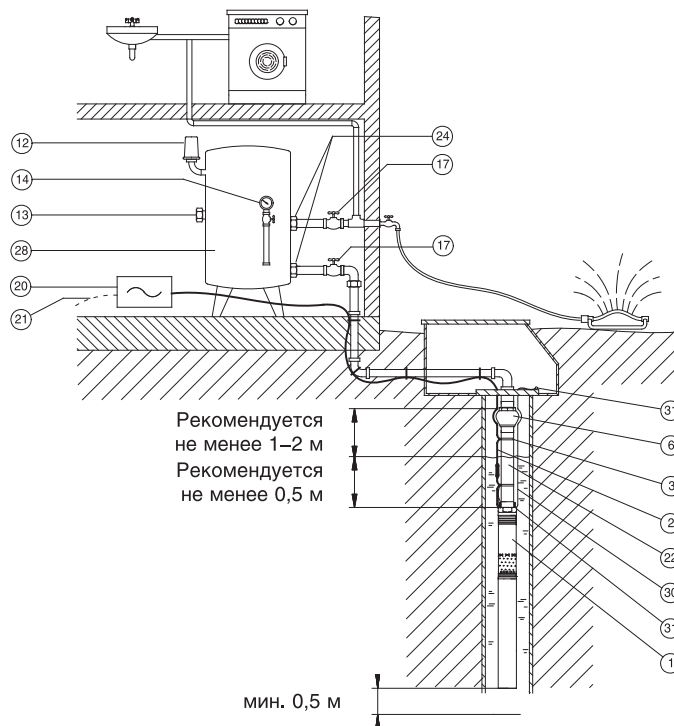
Насос SQ/SQE может быть установлен в существующую систему водоснабжения.

При водозаборе вода сначала забирается из мембранного напорного бака, насос при этом не работает. При достижении предварительно установленного давления включения ($p_{\text{cut-in}}$) насос включается. Насос начинает работать в режиме плавного пуска (в течение приблизительно 2-х секунд). При этом давление может упасть до минимального (p_{min}).

Если водозабор в системе прекратился, то насос повысит давление в системе. При достижении предварительно установленного значения давления $p_{\text{cut-out}}$ насос выключится.

Из водоподъемной трубы сливается вся вода, находящаяся между обратным воздушным клапаном и уровнем воды в скважине/ колодце. Соответствующий объем воздуха нагнетается в мембранный напорный гидробак при каждом пуске насоса и служит в качестве воздушной подушки. Избыточный воздух отводится из мембранного напорного гидробака через обратный воздушный клапан. Правильно определить размер мембранного напорного гидробака, можно по кривым подбора (стр. 27).

Система должна быть спроектирована в расчете на максимальное давление, создаваемое насосом.



- 1 Насос, SQ
- 2 Кабель
- 3 Крепежные хомуты
- 6 Обратный воздушный клапан
- 12 Реле давления
- 13 Устройство для удаления воздуха
- 14 Манометр
- 17 Запорный вентиль
- 20 Сетевой выключатель
- 21 Сеть электропитания, 1 х 200-240 В, 50/60 Гц
- 22 Водоподъемная труба
- 24 Трубное резьбовое соединение
- 28 Мембранный напорный гидробак
- 30 Трос из нержавеющей стали
- 31 Зажимы троса из нержавеющей стали, 2 шт. в одну проушину

Примечание: Между насосом и напорным гидробаком не допускается подключение других потребителей.

Указание: Обратный клапан демонтировать из насоса.

Рис 19. Монтаж насоса SQ в существующую систему водоснабжения.

Монтаж в существующих гидросистемах

Поз.	Наименование	Тип	К-во, штук	Номер продукта	Цена за 1 шт.	Общая стоимость
1	Насос, SQ					
2	Кабель					
3	Хомут крепления кабеля					
6	Обратный воздушный клапан					
12	Реле давления					
13	Устройство для удаления воздуха					
14	Манометр					
15	Сетевой выключатель					
30	Трос из нержавеющей стали					
31	Зажимы троса из нержавеющей стали	2 шт. в одну проушину				

TM01 2988 2898

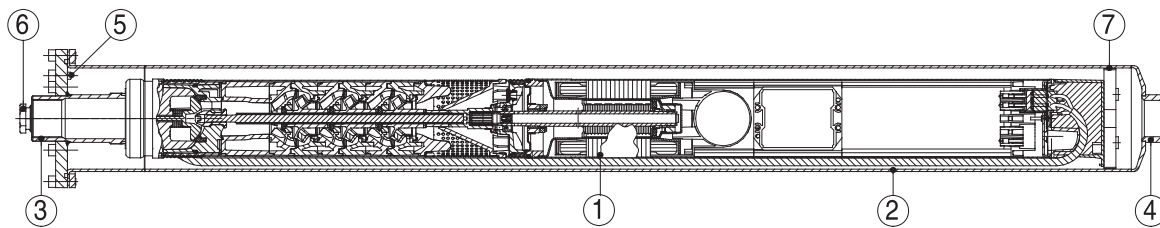
Модуль повышения давления в напорном кожухе с насосами SQ, SQE

Принцип действия и преимущества

Для областей применения, связанных с повышением давления, насосы SQ, SQE могут устанавливаться горизонтально или вертикально в напорный кожух модуля повышения давления.

Давление на входе в насос должно быть в пределах от 0,5 бар (минимальное значение) до 15 бар (максимальное значение). Давление системы: макс. 25 бар. Напорный кожух модуля повышения давления может поддерживаться опорными кронштейнами.

Напорный кожух может быть оборудован клеммной коробкой (IP 54), предназначенной для подключения кабеля, идущего, например, ко второму модулю. Система является погружной и не нуждается в фундаменте. Дополнительными отличительными особенностями являются малый вес, компактность (экономия места) и герметичность.



1. Насосы SQ, SQE-NE
2. Напорный кожух модуля повышения давления
3. Нагнетательный патрубок
4. Всасывающий патрубок
5. Винт воздухоприемного отверстия
6. Кабельный ввод
7. Центрирующая направляющая

TM01 88920080

Рис 20. Модуль повышения давления в напорном кожухе с насосами SQ, SQE.

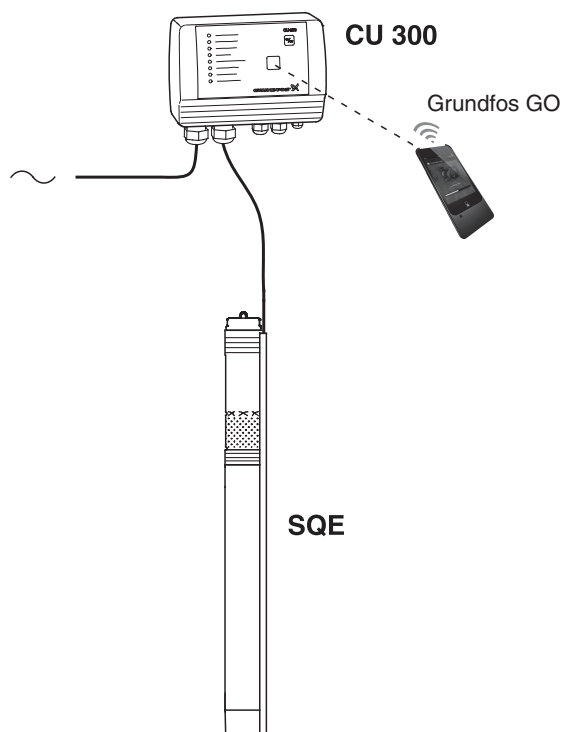
Установка рабочих параметров

Grundfos GO и CU 300 дают возможность регулировать частоту вращения электродвигателя и настроить насос на нужный режим.

Защита от работы «всухую»

Значение мощности $P_{\text{cut-out}}$ обеспечивающее защиту от работы «всухую», для насосов SQE устанавливается в заводских условиях.

Если скорость насоса SQE уменьшается более чем на 1000 об/мин, значение мощности $P_{\text{cut-out}}$ необходимо скорректировать, используя для этого CU 300 и Grundfos GO.



Примечание: Насос SQE нельзя запускать до тех пор, пока он не будет полностью погружен в воду. Тем не менее скорость двигателя можно изменить, даже если насос не работает.

TM01 8650 4801

Рис. 21. Установка рабочих параметров насос SQE.

Установка рабочих параметров

Наименование	Тип	К-во, штук	Номер продукта	Цена за 1 шт.	Общая стоимость
Насос, SQE					
Устройство беспроводной связи	Grundfos GO				
Блок управления	CU 300				

Системы обмена данными

CU 301, блок управления

CU 301 представляет собой блок управления, контроля и регулирования, специально разработанный для насосов SQE, работающих при постоянном давлении. Блок управления CU 301 имеет следующие функции:

- Полное управление насосами SQE
- Двусторонняя связь с насосами SQE
- Возможность регулировки давления
- Аварийная индикация, при возникновении неисправности во время эксплуатации
- Включение, выключение или сброс установочных параметров насоса с помощью кнопки
- Дистанционное управление с помощью устройства беспроводной связи Grundfos GO.

CU 301 осуществляет обмен данными с насосом через сетевую кабель, поэтому нет необходимости в дополнительном кабеле.

CU 301 оборудован (см. рис. 22):

1. Индикатором потока
2. Системой регулирования давления
3. Кнопкой вкл. /выкл.
4. Индикатором блокировки
5. Индикатором сухого хода
6. Аварийной сигнализацией в следующих случаях:
 - Нет связи с насосом
 - Перенапряжение
 - Падение напряжения
 - Снижение числа оборотов
 - Перегрев
 - Перегрузка
 - Неисправность датчика.

Блок CU 301 имеет аналоговый вход от датчика давления. Кроме того, блок CU 301 может работать с устройством беспроводной связи Grundfos GO.

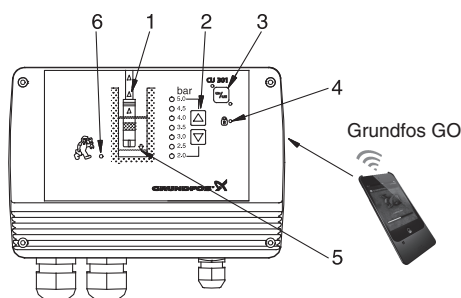


Рис. 22. Блок CU 301 и устройство Grundfos GO.

TM01 7840 4801

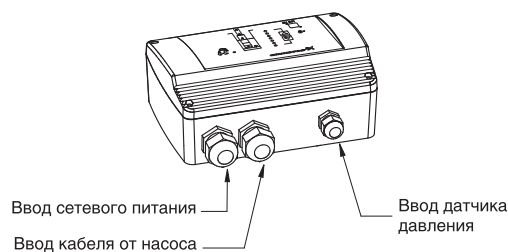


Рис. 23. Блок CU 301 аналоговые входы.

TM01 7841 4801

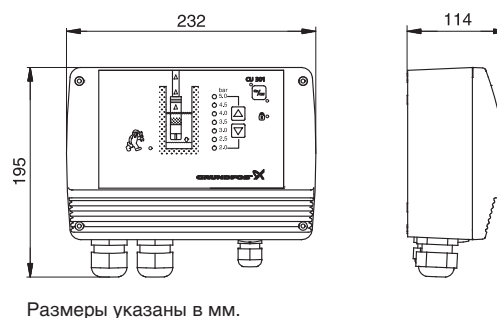


Рис. 24. Блок CU 301 габаритные размеры.

TM01 7842 4801

Устройство беспроводного управления Grundfos GO

На блоке управления CU 301 предусмотрена возможность беспроводной связи с приложением Grundfos GO Remote, которое устанавливает связь с насосом посредством ИК-сигнала.

Приложение Grundfos GO Remote может использоваться в следующих целях:

- Вывод эксплуатационных данных.
- Вывод индикации аварийных сигналов и предупреждений.
- Настройка режима управления.
- Настройка установленного значения.
- Выбор внешнего сигнала установленного значения.
- Присвоение насосу номера, что позволяет отличать его от других насосов, подключенных к шине Grundfos GENibus.
- Назначение функции для цифрового входа.
- Создание отчетов (в формате PDF).
- Функция помощи.
- Настройка работы с несколькими насосами.
- Отображение соответствующей документации.

Устройство беспроводного управления Grundfos GO



TM01 6909 0201

Рис. 25. Устройство беспроводного управления Grundfos Go

- 1 Сведения о продукте
- 2 Название продукта, изображение
- 3 Аварийные сигналы и предупреждения
- 4 Индикатор состояния
- 5 Величина основного значения*
- 6 Величина дополнительного значения*
- 7 Источник управления
- 8 Режим управления
- 9 Действующее значение заданной величины
- 10 Режим работы
- 11 Текущее состояние
- 12 Настройки
- 13 Останов

Панель инструментов

- 13 Кнопка вкл./откл. соединения
- 14 Обновление
- 15 Отчет
- 16 Помощь

* программируемая панель, возможно отображение различных панелей

Разновидности модулей для соединения

MI 202

MI 202 является модулем расширения со встроенной инфракрасной и радиосвязью. Модуль MI 202 может использоваться совместно с Apple iPod touch 4, iPhone 4G, Ipad 2, Ipad 3.

MI 204

MI 204 – это обновленный модуль со встроенной инфракрасной и радиосвязью, предназначенный для использования с современными моделями Apple iPhone 5, iPad Touch 4G и iPad Touch 5G.

MI 301

MI 301 представляет собой модуль со встроенной инфракрасной и радиосвязью. Модуль MI 301 должен использоваться совместно с устройствами, работающими на ОС Android или смартфонами на базе iOS с подключением по Bluetooth. MI 301 имеет встроенную литий-ионную аккумуляторную батарею, которая должна заряжаться отдельно.



Индикация аварийных сигналов

Блок CU 300 обеспечивает следующую аварийную индикацию:

Аварийный сигнал	Описание	Насос автоматически перезапускается
Нет связи	Нет связи и/или не установлен режим обмена данными между CU 300 и насосом SQE. Примечание: Данный аварийный сигнал не влияет на работу насоса.	
Перенапряжение	Напряжение питания превышает предельно допустимое значение.	Когда напряжение находится в пределах установленного диапазона.
Падение напряжения	Напряжение питания ниже предельно допустимого значения.	Когда напряжение находится в пределах установленного диапазона.
Работа «всухую»	Сработала защита насоса по «сухому ходу».	По прошествии 5 минут (установка по умолчанию) или интервала времени, установленного с помощью Grundfos GO.
Снижение частоты вращения	Частота вращения двигателя уменьшена. Примечание: Частота вращения возвращается к исходной после устранения или исчезновения причины неисправности.	
Перегрев	Температура двигателя превышает предельное допустимое значение	После того, как электродвигатель достаточно охладился.
Перегрузка	Потребляемый двигателем ток превышает установленное значение.	По прошествии 5 минут (установка по умолчанию) или интервала времени, установленного с помощью Grundfos GO.
Аварийный сигнал датчика	Аварийный сигнал датчика может быть вызван следующими причинами: Замеренное значение находится за пределами установленного диапазона Неисправность датчика. С помощью Grundfos GO введен неверный параметр.	По прошествии 5 минут (установка по умолчанию) или интервала времени, установленного с помощью Grundfos GO.

Возможность экономии при установке CU 300/CU 301 с устройством беспроводной связи Grundfos GO

Аварийный сигнал	Описание	От чего можно отказаться
Нет связи	Дает информацию о контакте между насосом SQE и CU 300 /CU 301.	
Перенапряжение	Измеряется напряжение питания.	Реле защиты от перенапряжения.
Падение напряжения	Измеряется напряжение питания.	Реле минимального напряжения.
Работа «всухую»	Защита от работы «всухую».	Реле уровня, электроды, кабель.
Снижение частоты вращения	Обеспечивается работа насоса при незначительном падении напряжения и перегрузке, что предохраняет электродвигатель от перегрузки.	Автомат защиты по току.
Перегрев	Насос останавливается при перегреве. После достаточного охлаждения двигателя автоматически производится перезапуск двигателя.	Накладной датчик температуры, реле температуры, кабель.
Перегрузка	Защита двигателя от перегрузки.	Автомат защиты по току.
Аварийный сигнал датчика	Датчики могут быть подключены непосредственно к CU 300 /CU 301. Сигналы датчиков регистрируются.	Внешний блок управления.

Проектирование и выбор параметров

Определение напора и объемной подачи

Выбор насоса определяется объемной подачей и напором.

1. Водопотребление

Водопотребление зависит от количества подключенных потребителей. Изготовители арматуры и систем орошения обычно приводят подробные данные.

Примеры водопотребления:

Оросительные системы:	1,5 м ³ /час на каждую дождевальную установку
Бытовое водоснабжение:	2-4 м ³ /час
Сельское хозяйство:	4-6 м ³ /час
Ирригация:	6-8 м ³ /час

2. Напор

$$H [м] = P_{\text{tap}} \times 10,2 + H_{\text{geo}} + H_f$$

P_{tap} = Напор, который необходимо создать у потребителя, не менее 2 бар.

H_{geo} = Разность высот между уровнем воды в колодце и потребителем.

H_f = Потеря напора в трубопроводах.

Смотрите приведенную ниже таблицу.

Пример расчета: Бытовое водоснабжение.

Требуемая объемная подача: 2,4 м³/час

$P_{\text{tap}} = 2$ бар

$H_{\text{geo}} = 30$ м

$H_f = 7,7$ м

Трубопровод представляет собой пластиковую трубу, Ø25, длина **35 м**.

При этом получается:

$H_f =$ Значение из таблицы x Длину трубы

$H_f = 0,22 \times 35 \text{ м} = 7,7 \text{ м}$

$H = P_{\text{tap}} \times 10,2 + H_{\text{geo}} + H_f$
 $= 3 \times 10,2 + 30 + 7,7 = 58 \text{ м}$

Выбрано при Q = 2,4 м³/час, H = 58 м

На следующей странице показано, как выбирать насос, оптимально отвечающий конкретным требованиям.

Потери напора (H_f) в пластиковых трубах и обычных водопроводных трубах:

Верхние цифры обозначают скорость потока воды в м/с. Нижние цифры обозначают потерю напора в метрах, приходящуюся на отрезок прямой трубы длиной 100 м.

Количество воды			Полимерные трубы* (PELM/PEH PN 10 PELM)				Обычные водопроводные трубы**					
м ³ /час	литр/мин	литр/с	Номинальный диаметр трубы в дюймах и внутренний диаметр в [мм]									
			25 20.4	32 26.2	40 32.6	50 40.8	1/2" 15.75	3/4" 21.25	1" 27.00	1 1/4" 35.75	1 1/2" 41.25	
0.6	10	0.16	0.49 1.8	0.30 0.66	0.19 0.27	0.12 0.085	0.855 9.910	0.470 2.407	0.292 0.784			
0.9	15	0.25	0.76 4.0	0.46 1.14	0.3 0.6	0.19 0.18	1.282 20.11	0.705 4.862	0.438 1.570	0.249 0.416		
1.2	20	0.33	1.0 6.4	0.61 2.2	0.39 0.9	0.25 0.28	1.710 33.53	0.940 8.035	0.584 2.588	0.331 0.677	0.249 0.346	
1.5	25	0.42	1.3 10.0	0.78 3.5	0.5 1.4	0.32 0.43	2.138 49.93	1.174 11.91	0.730 3.834	0.415 1.004	0.312 0.510	
1.8	30	0.50	1.53 13.0	0.93 4.6	0.6 1.9	0.38 0.57	2.565 69.34	1.409 16.50	0.876 5.277	0.498 1.379	0.374 0.700	
2.1	35	0.58	1.77 16.0	1.08 6.0	0.69 2.0	0.44 0.70	2.993 91.54	1.644 21.75	1.022 6.949	0.581 1.811	0.436 0.914	
2.4	40	0.67	2.05 22.0	1.24 7.5	0.80 3.3	0.51 0.93		1.879 27.66	1.168 8.820	0.664 2.290	0.499 1.160	
3.0	50	0.83	2.54 37.0	1.54 11.0	0.99 4.8	0.63 1.40		2.349 41.40	1.460 13.14	0.830 3.403	0.623 1.719	
3.6	60	1.00	3.06 43.0	1.85 15.0	1.2 6.5	0.76 1.90		2.819 57.74	1.751 18.28	0.996 4.718	0.748 2.375	
4.2	70	1.12	3.43 50.0	2.08 18.0	1.34 8.0	0.86 2.50		3.288 76.49	2.043 24.18	1.162 6.231	0.873 3.132	
4.8	80	1.33		2.47 25.0	1.59 10.5	1.02 3.00			2.335 30.87	1.328 7.940	0.997 3.988	
5.4	90	1.50		2.78 30.0	1.8 12.0	1.15 3.50			2.627 38.30	1.494 9.828	1.122 4.927	
6.0	100	1.67		3.1 39.0	2.0 16.0	1.28 4.6			2.919 46.49	1.660 11.90	1.247 5.972	
7.5	125	2.08		3.86 50.0	2.49 24.0	1.59 6.6			3.649 70.41	2.075 17.93	1.558 8.967	
9.0	150	2.50			3.00 33.0	1.91 8.6				2.490 25.11	1.870 12.53	
10.5	175	2.92			3.5 38.0	2.23 11.0				2.904 33.32	2.182 16.66	
Колена под 90°, запорная арматура							1.0	1.0	1.1	1.2	1.3	
Тройники, обратные клапаны							4.0	4.0	4.0	5.0	5.0	

* Таблица основывается на номограмме.
 Шероховатость поверхности: K = 0,01 мм
 Температура воды: t = 10°C.

** Эти данные вычислены в соответствии с формулой Х.Ланга, при a = 0,02 и температуре воды 10°C.
 Потери напора в коленах, запорной арматуре, тройниках и обратных клапанах эквивалентна величине отрезка прямой трубы (в метрах), приведенных в двух последних строках таблицы.

Выбор насоса SQ

Важная информация: Защита от работы «всухую» эффективна только в пределах рекомендуемого рабочего диапазона насоса, т.е. для выделенных кривых (см. рабочие характеристики).

Модель	Q _{max} =1,4 м ³ /час	Q _{max} =1,6 м ³ /час	Q _{max} =1,8 м ³ /час	Q _{max} =2,5 м ³ /час	Q _{max} =3,0 м ³ /час	Q _{max} =3,5 м ³ /час	Q _{max} =4,0 м ³ /час	Q _{max} =5,5 м ³ /час	Q _{max} =7,0 м ³ /час	Мощность на валу двигателя P2, кВт	Ток при полной нагрузке, I _{1/1} , А
SQ 1-35	17-23									0,7	5,2
SQ 1-50	27-37									0,7	5,2
SQ 1-65	38-50									0,7	5,2
SQ 1-80	49-64									1,15	8,4
SQ 1-95	59-77									1,15	8,4
SQ 1-110	70-92									1,15	8,4
SQ 1-125	80-105									1,68	11,2
SQ1-140	90-118									1,68	11,2
SQ 1-155	100-131									1,85	12,3
SQ 2-35			19-37							0,7	5,2
SQ 2-55			32-57							0,7	5,2
SQ 2-70			43-75							1,15	8,4
SQ 2-85			55-93							1,15	8,4
SQ 2-100			67-114							1,68	11,2
SQ 2-115			79-135							1,85	12,3
SQ 3-30				17-29						0,7	5,2
SQ 3-40				28-46						0,7	5,2
SQ 3-55				38-62						1,15	8,4
SQ 3-65				47-77						1,15	8,4
SQ 3-80				58-93						1,68	11,2
SQ 3-95				67-110						1,68	11,2
SQ 3-105				77-125						1,85	12,3
SQ 5-15					9-15					0,7	5,2
SQ 5-25					21-29					0,7	5,2
SQ 5-35					32-45					1,15	8,4
SQ 5-50					44-59					1,68	11,2
SQ 5-60					55-74					1,68	11,2
SQ 5-70					66-89					1,85	12,3
SQ 7-15						9-17				0,7	5,2
SQ 7-30						24-35				1,15	8,4
SQ 7-40						38-54				1,68	11,2

Пример:

Требуется: Объемная подача: 2,4 м³/час ≥ ближайшее большее табличное значение равно 2,5 м³/час.
Напор: 58 м лежит в диапазоне 43-75 метров.

Выбрано: Тип насоса: SQ 2-70 (поскольку он обеспечивает наилучший КПД насоса для требуемого расхода и напора).
Мощность на валу двигателя P2: 1,15 кВт.
Ток полной нагрузки: I_{1/1} = 8,4 А при 230 В.
Трубное соединение: Rp 1½.
Длина насоса: 768 мм.

Пример: выбор насоса SQ

- Необходимы напор 58 м и подача 2,4 м³/час.
- Наилучшим образом удовлетворяет требованиям насос SQ 3. На приведенной ниже диаграмме проведите вправо горизонтальную линию от требуемого напора 58 м (1) до пересечения ее с вертикальной линией, соответствующей требуемой подаче (2). В этом примере точка пересечения (3) двух линий не находится ни на одной из кривых насоса, поэтому проведите вверх характеристику трубы (4). Точка пересечения кривой насоса и характеристики трубы (4) определяет типоразмер насоса: SQ 2-70.
- Входная мощность насоса на каждой ступени (P₂) составляет 0,21 кВт (5), при КПД насоса 47% – точка (6).
- SQ 2-70 имеет 4 ступени, см. стр. 31. При использовании четырех ступеней суммарная потребляемая мощность для SQ 2-70 составляет 0,84 кВт (0,21 кВт × 4), т.е. требуется двигатель MS 3 – 1,15 кВт.

Выбор насоса SQE

Процедура выбора насоса SQE идентична процедуре выбора насоса SQ.

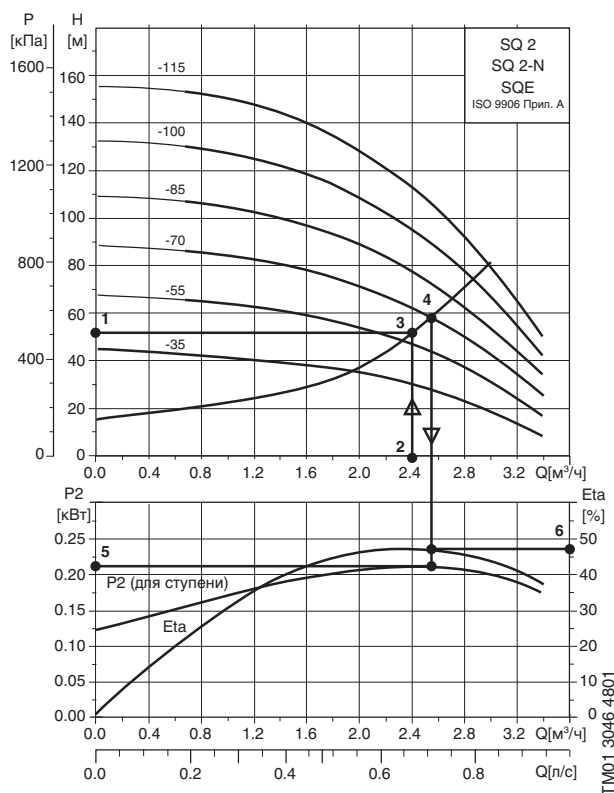


Рис. 26. Пошаговый подбор насоса.

Регулирование частоты вращения

Производительность насоса SQE может регулироваться в соответствии с рабочей точкой в пределах рабочего диапазона. Это производится с помощью CU 300 или CU 301 и устройства беспроводной связи Grundfos GO. Насос SQE идеально подходит для тех случаев, когда водопотребление изменяется во времени, и когда рабочая точка находится между двумя кривыми насоса, поскольку экономия энергии может быть достигнута путем уменьшения производительности. На приведенных ниже кривых показаны характеристики SQE 5-70 при различных частотах вращения.

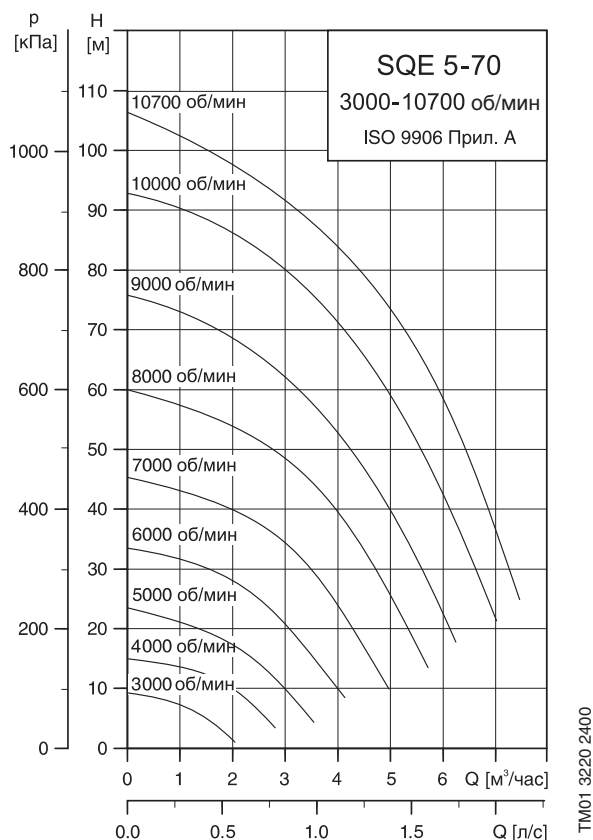


Рис. 27. Пример регулирования частоты вращения насоса SQE.

Условия снятия рабочих характеристик

Общие положения

- Допуски в соответствии с ISO 9906, приложение А, т.е. на всех кривых показаны средние значения.
- Представленные характеристики не следует использовать в качестве гарантированных.
- Выделенные характеристики показывают рекомендуемый рабочий диапазон.
- Измерения были произведены при использовании несодержащей воздуха воды при температуре 20°C.
- Преобразование напора Н (м) в давление р (кПа) рассчитано для плотности воды 1000 кг/м³.
- Характеристики действительны для воды (кинематическая вязкость 1 мм²/с = 1 сСт). Использование насоса для жидкостей, вязкость которых превышает вязкость воды, приводит к уменьшению напора и увеличению расхода.
- Q/H характеристики: учитывают потери на вентилях и клапанах, а также потери на входе для соответствующей частоты вращения.
- График характеристики КПД: Eta дает значение КПД для одной ступени насоса.
- График характеристики мощности: P₂ дает значение потребляемой насосом мощности на каждой ступени.

Выбор насоса для системы постоянного давления SQE

При помощи данной таблицы можно самостоятельно подобрать скважинный насос SQE по требуемому максимальному расходу (Q , м³/час) и напору (H , м).

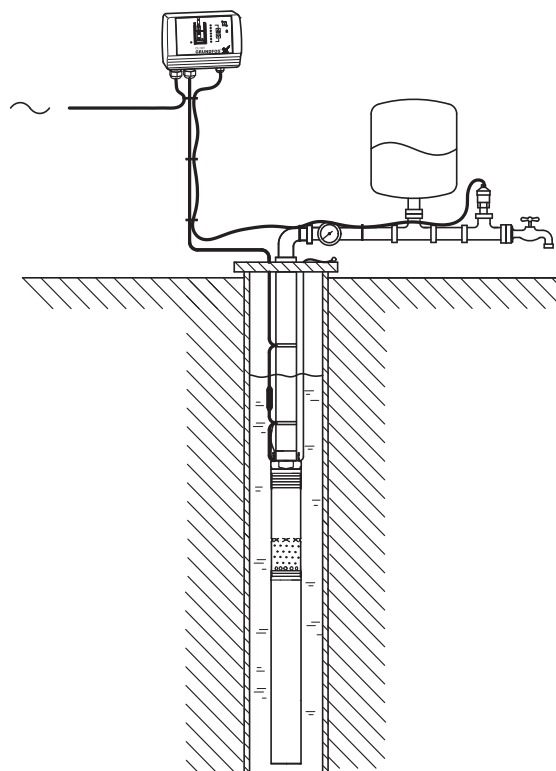
Модель	$Q_{\max} = 1,8 \text{ м}^3/\text{ч}$	$Q_{\max} = 2,5 \text{ м}^3/\text{ч}$	$Q_{\max} = 3,0 \text{ м}^3/\text{ч}$	$Q_{\max} = 3,5 \text{ м}^3/\text{ч}$	$Q_{\max} = 4,0 \text{ м}^3/\text{ч}$	$Q_{\max} = 5,5 \text{ м}^3/\text{ч}$	$Q_{\max} = 7,0 \text{ м}^3/\text{ч}$	$Q_{\max} = 8,0 \text{ м}^3/\text{ч}$	Мощность на валу двигателя P2, кВт	Ток при полной нагрузке, I1/1
SQE 2-55	56 м	45 м	34 м						0,7	5,2
SQE 2-70	74 м	59 м	43 м						1,15	8,4
SQE 2-85	93 м	72 м	55 м						1,15	8,4
SQE 2-115	133 м	108 м	79 м						1,85	12,3
SQE 3-65			70 м	61 м	47 м				1,15	8,4
SQE 3-105			113 м	96 м	77 м				1,85	12,3
SQE 5-70				88 м	84 м	66 м			1,85	12,3
SQE 7-40					53 м	47 м	38 м	29 м	1,68	11,2

Как выбрать насос SQE

Допустим, что Вам требуется подобрать насос, способный поддерживать постоянное давление в точке водоразбора, при условии, что максимальный расход составляет $Q = 2,4 \text{ м}^3/\text{час}$, а напор $H = 58 \text{ м}$.

1. В верхней строке находим столбец с ближайшим большим табличным значением значением $Q_{\max} = 2,5 \text{ м}^3/\text{час}$.
2. Двигаемся вниз по столбцу, находим ближайшее большее табличное значение, равное 59 м.
3. Заданным параметрам соответствует насос SQE 2-70.

Диапазоны значений расходов (Q , м³/час), приведенные в таблице, подобраны только для тех случаев, когда насосы будут работать с максимальным значением КПД. Это гарантирует Вам выбор наиболее энергоэффективного режима работы по требуемым параметрам.



TM01 8894 0800

Рис. 28. Пример монтажа установки водоснабжения для поддержания постоянного давления с насосом SQE.

Выбор мембранного напорного гидробака

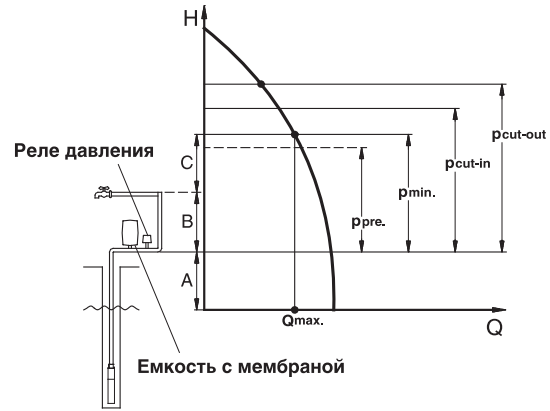
Электронный блок управления насосами SQ обеспечивает плавный пуск. Мембранный напорный гидробак должен быть введен в систему водоснабжения для поддержания системы водоснабжения под давлением, подачи воды в моменты пока насос не запустился, снижения количества пусков в час и компенсации небольших утечек в системе.

В период пуска давление в системе падает до значения включения реле давления. Это значение, называемое p_{min} , следует определить до выбора размера емкости мембранного напорного гидробака.

p_{min} обозначает требуемое минимальное давление в наивысшей точке водозабора + напор и потери в арматуре на участке от мембранного напорного гидробака до наивысшей точки водозабора (C + B).

Кроме того, необходимо определить объемную подачу при p_{min} . Она называется Q_{max} и определяется по рабочей характеристике для рассматриваемого типа насоса. Зная p_{min} и Q_{max} в приведенной ниже таблице, можно определить: емкость мембранного напорного гидробака, подпор, значения давления включения и выключения для реле давления.

Примечание: Убедитесь в том, что выбранный насос может



TM00 6445 3795

Рис. 29. Система с напорным гидробаком.

развивать давление, превышающее $P_{cut-out} + A$.

P_{pre} : Подпор мембранного напорного гидробака.

P_{min} : Требуемое минимальное давление.

P_{cut-in} : Давление включения реле давления.

$P_{cut-out}$: Давление выключения реле давления.

Q_{max} : Объемная подача при P_{min} .

A: Напор + потери на трение в трубе на участке от динамического уровня воды до мембранного напорного гидробака.

B: Напор + потери на трение в трубе на участке от мембранного напорного гидробака до верхней точки водозабора.

C: Минимальное давление в наивысшей точке.

P_{min} [М]	0.8	1	1.2	1.5	2	2.5	3	3.5	4	4.5	5	5.5	6	6.5	7	7.5	8	P_{pre} [М]	P_{cut-in} [М]	$P_{cut-out}$ [М]
≤ 25	8	18	18	18	18	24	33	33	50	50	50	50	80	80	80	80	80	22.5	26	40
30	8	18	18	18	24	33	33	50	50	50	50	80	80	80	80	80		27	31	45
35	18	18	18	18	24	33	33	50	50	50	80	80	80	80	80			31.5	36	50
40	18	18	18	18	24	33	50	50	50	80	80	80	80	80				36	41	55
45	18	18	18	24	33	33	50	50	50	80	80	80	80					40.5	46	60
50	18	18	18	24	33	50	50	50	80	80	80	80						45	51	65
55	18	18	18	24	33	50	50	50	80	80	80							49.5	56	70

Примечание: Размеры мембранного напорного гидробака, приведенные в таблице, соответствуют минимальным требованиям. Рекомендуется выбирать емкость больше на один размер.

1 м напора = 0,098 бар

Пример:

P_{min} : 45 м, Q_{max} = 2,5 м³/час

Нижеследующие значения приведены в таблице:

Минимальный размер емкости напорного гидробака = 33 литра.

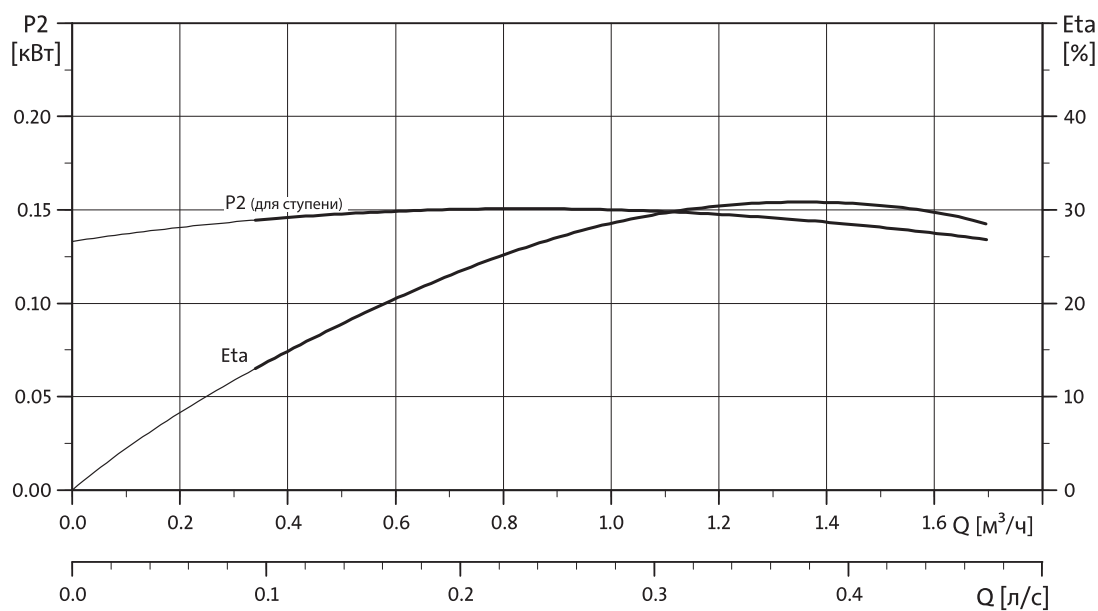
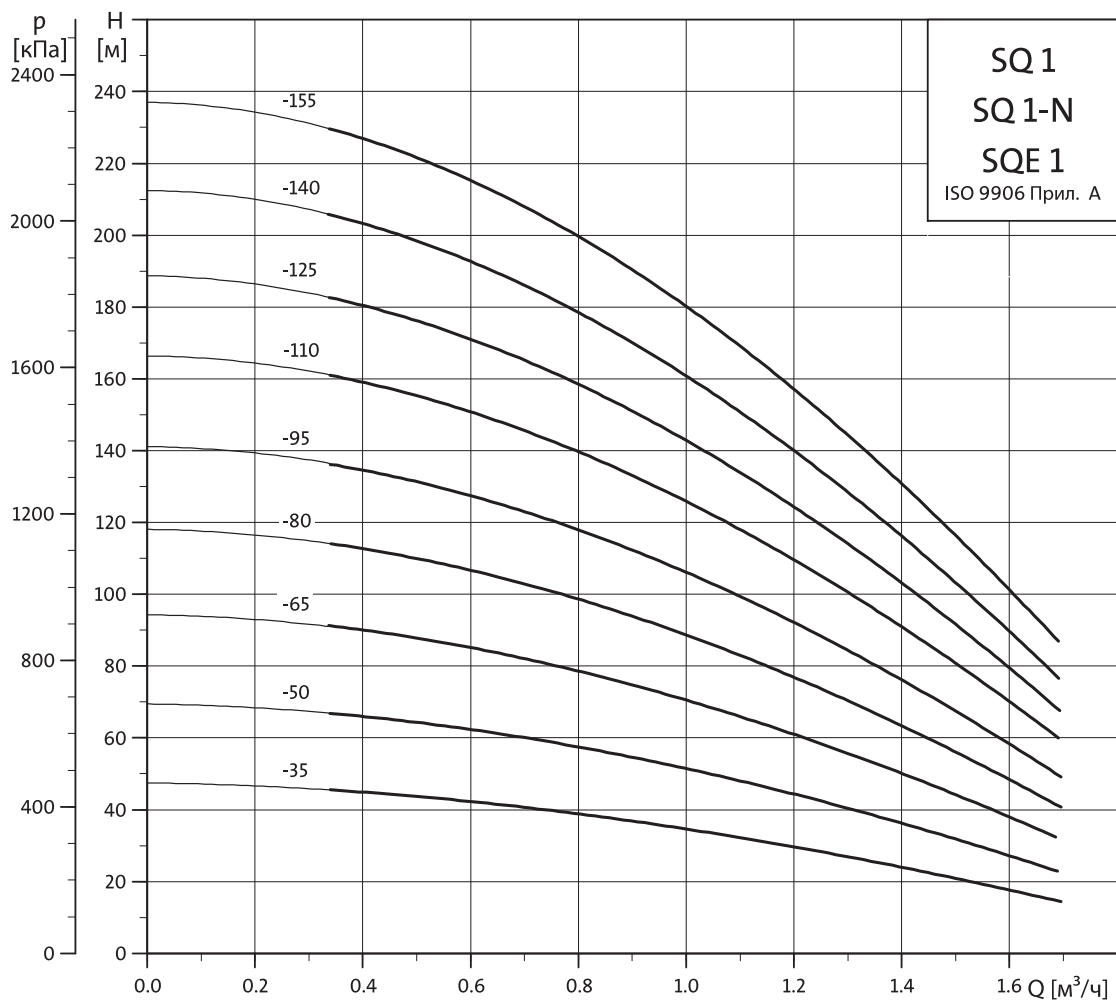
P_{pre} = 40,5 м

P_{cut-in} = 46 м

$P_{cut-out}$ = 60 м

Рабочие характеристики

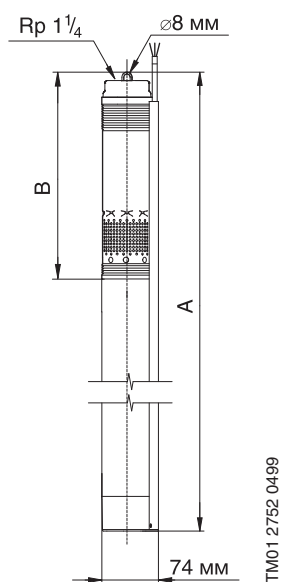
SQ 1, SQ 1-N, SQE 1



TM01 2692 4304

Технические данные

Размеры и масса



Тип насоса	Число ступеней	Электродвигатель		Размер [мм]		Масса нетто [кг]*	Объем поставки [м³]*
		Тип	Мощность на валу (P2) [кВт]	A	B		
SQ 1 - 35 (-N) SQE 1 - 35	2	MS 3 (-NE) MSE 3	0.7	741	265	4.7	0.0092
SQ 1 - 50 (-N) SQE 1 - 50	3	MS 3 (-NE) MSE 3	0.7	741	265	4.8	0.0092
SQ 1 - 65 (-N) SQE 1 - 65	4	MS 3 (-NE) MSE 3	0.7	768	292	4.9	0.0094
SQ 1 - 80 (-N) SQE 1 - 80	5	MS 3 (-NE) MSE 3	1.15	825	346	5.6	0.0100
SQ 1 - 95 (-N) SQE 1 - 95	6	MS 3 (-NE) MSE 3	1.15	825	346	5.6	0.0100
SQ 1 - 110 (-N) SQE 1 - 110	7	MS 3 (-NE) MSE 3	1.15	852	373	5.7	0.0103
SQ 1 - 125 (-N) SQE 1 - 125	8	MS 3 (-NE) MSE 3	1.68	942	427	6.4	0.0113
SQ 1 - 140 (-N) SQE 1 - 140	9	MS 3 (-NE) MSE 3	1.68	942	427	6.5	0.0113
SQ 1 - 155 (-N) SQE 1 - 155	10	MS 3 (-NE) MSE 3	1.85	969	454	6.7	0.0116

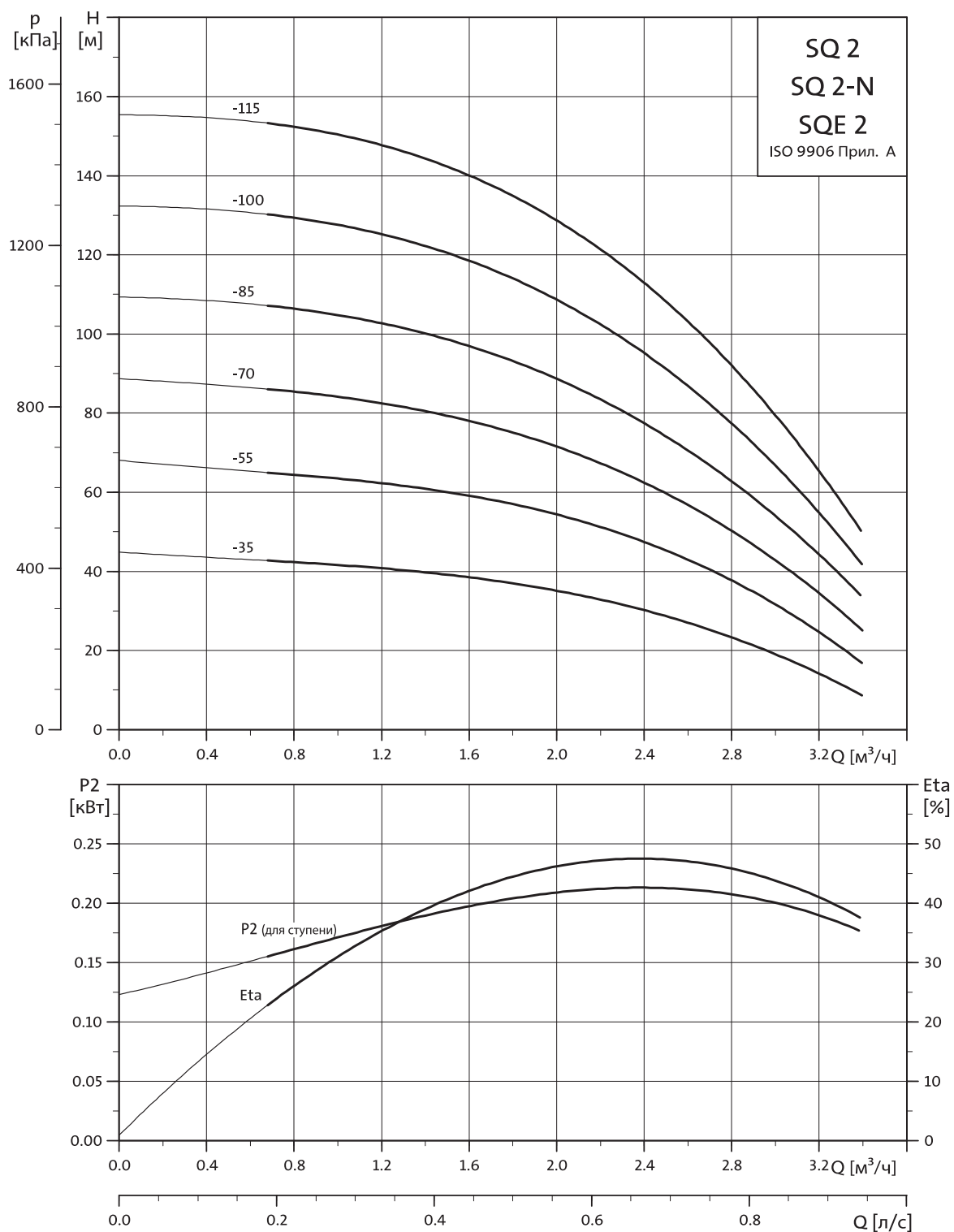
* Включая насос, электродвигатель, кабель длиной 1,5 м и защиту кабеля.

Данные электрооборудования, 1 х 200-240 В, 50/60 Гц

Тип насоса	Тип электродвигателя	Потребляемая электродвигателем мощность (P1) [кВт]	Мощность на валу (P2) [кВт]	Ток при полной нагрузке I _{1/1} [А] 1 х 200-240 В	КПД электродвигателя при полной нагрузке (η) [%]
SQ 1 - 35 (-N) SQE 1 - 35	MS 3 (-NE) MSE 3	1.02	0.7	5.2	70
SQ 1 - 50 (-N) SQE 1 - 50	MS 3 (-NE) MSE 3	1.02	0.7	5.2	70
SQ 1 - 65 (-N) SQE 1 - 65	MS 3 (-NE) MSE 3	1.02	0.7	5.2	70
SQ 1 - 80 (-N) SQE 1 - 80	MS 3 (-NE) MSE 3	1.65	1.15	8.4	73
SQ 1 - 95 (-N) SQE 1 - 95	MS 3 (-NE) MSE 3	1.65	1.15	8.4	73
SQ 1 - 110 (-N) SQE 1 - 110	MS 3 (-NE) MSE 3	1.65	1.15	8.4	73
SQ 1 - 125 (-N) SQE 1 - 125	MS 3 (-NE) MSE 3	2.32	1.68	11.2	74
SQ 1 - 140 (-N) SQE 1 - 140	MS 3 (-NE) MSE 3	2.32	1.68	11.2	74
SQ 1 - 155 (-N) SQE 1 - 155	MS 3 (-NE) MSE 3	2.54	1.85	12.3	74

Рабочие характеристики

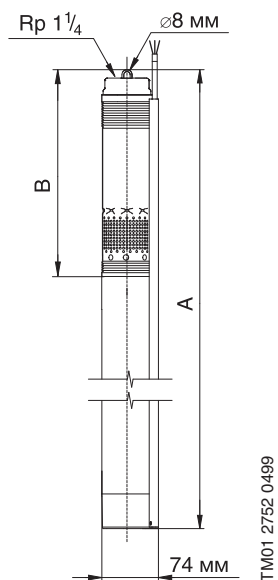
SQ 2, SQ 2-N, SQE 2



TM01 2693 4304

Технические данные

Размеры и масса



Тип насоса	Число ступеней	Электродвигатель		Размер [мм]		Масса нетто [кг]*	Объем поставки [м³]*
		Тип	Мощность на валу (P2) [кВт]	A	B		
SQ 2 - 35 (-N) SQE 2 - 35	2	MS 3 (-NE) MSE 3	0.7	741	265	4.7	0.0092
SQ 2 - 55 (-N) SQE 2 - 55	3	MS 3 (-NE) MSE 3	0.7	741	265	5.2	0.0092
SQ 2 - 70 (-N) SQE 2 - 70	4	MS 3 (-NE) MSE 3	1.15	768	292	5.4	0.0094
SQ 2 - 85 (-N) SQE 2 - 85	5	MS 3 (-NE) MSE 3	1.15	825	346	6.2	0.0104
SQ 2 - 100 (-N) SQE 2 - 100	6	MS 3 (-NE) MSE 3	1.68	861	346	6.2	0.0104
SQ 2 - 115 (-N) SQE 2 - 115	7	MS 3 (-NE) MSE 3	1.85	888	373	6.3	0.0107

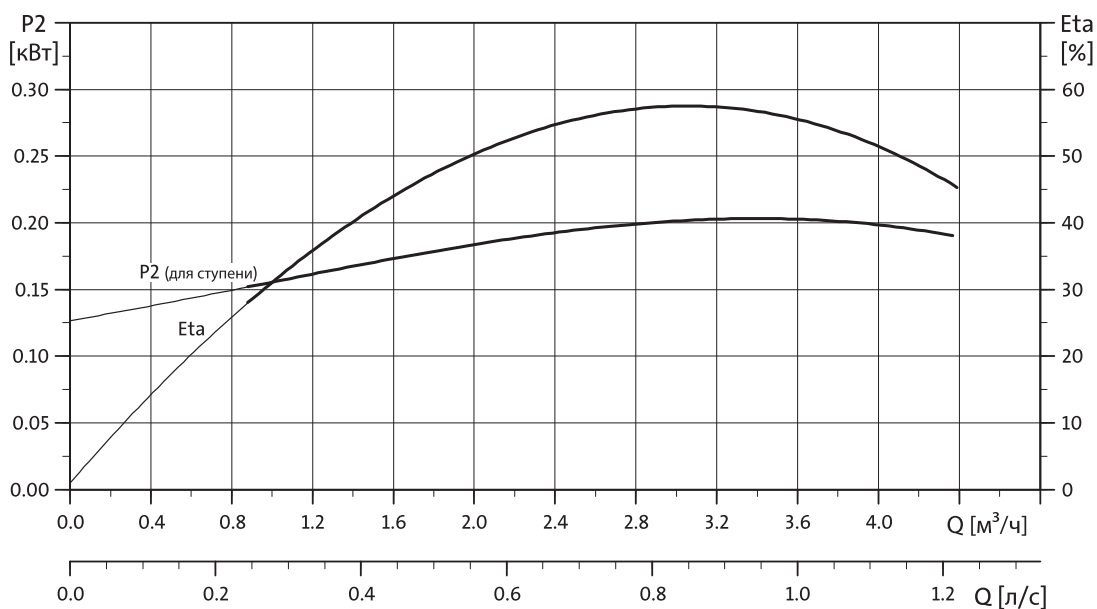
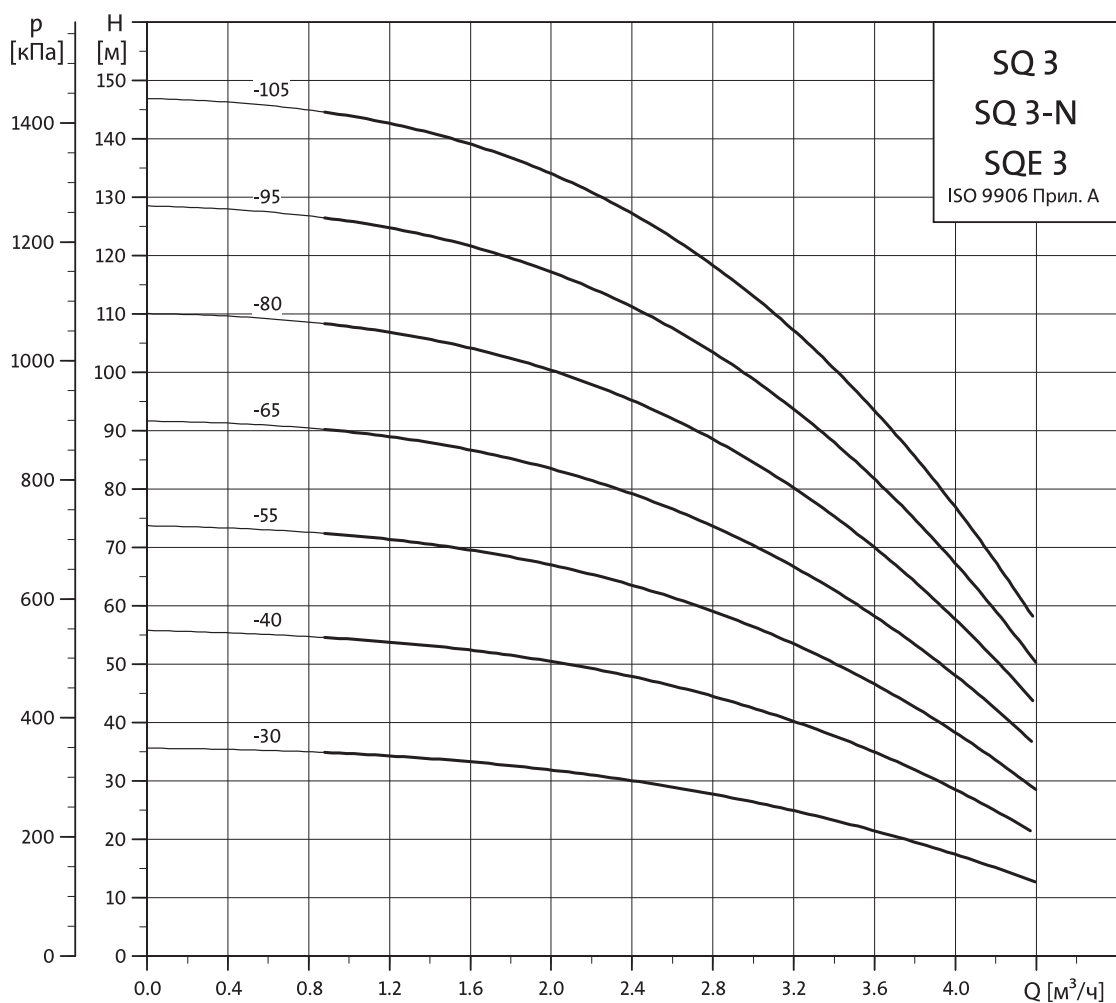
* Включая насос, электродвигатель, кабель длиной 1,5 м и защиту кабеля.

Данные электрооборудования, 1 х 200-240 В, 50/60 Гц

Тип насоса	Тип электродвигателя	Потребляемая электродвигателем мощность (P1) [кВт]	Мощность на валу (P2) [кВт]	Ток при полной нагрузке I _{1/1} [А] 1 х 200-240 В	КПД электродвигателя при полной нагрузке (η) [%]
SQ 2 - 35 (-N) SQE 2 - 35	MS 3 (-NE) MSE 3	1.02	0.7	5.2	70
SQ 2 - 55 (-N) SQE 2 - 55	MS 3 (-NE) MSE 3	1.02	0.7	5.2	70
SQ 2 - 70 (-N) SQE 2 - 70	MS 3 (-NE) MSE 3	1.65	1.15	8.4	73
SQ 2 - 85 (-N) SQE 2 - 85	MS 3 (-NE) MSE 3	1.65	1.15	8.4	73
SQ 2 - 100 (-N) SQE 2 - 100	MS 3 (-NE) MSE 3	2.32	1.68	11.2	74
SQ 2 - 115 (-N) SQE 2 - 115	MS 3 (-NE) MSE 3	2.54	1.85	12.3	74

Рабочие характеристики

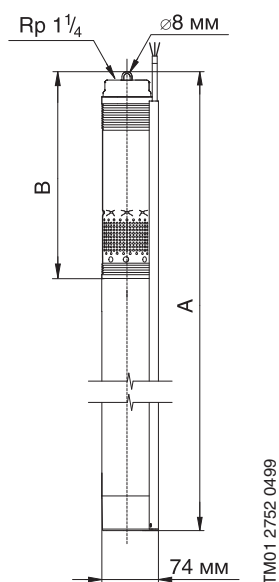
SQ 3, SQ 3-N, SQE 3



TM01 2694 4304

Технические данные

Размеры и масса



Тип насоса	Число ступеней	Электродвигатель		Размер [мм]		Масса нетто [кг]*	Объем поставки [м³]*
		Тип	Мощность на валу (P2) [кВт]	A	B		
SQ 3 - 30 (-N) SQE 3 - 30	2	MS 3 (-NE) MSE 3	0.7	741	265	4.8	0.0092
SQ 3 - 40 (-N) SQE 3 - 40	3	MS 3 (-NE) MSE 3	0.7	741	265	4.8	0.0092
SQ 3 - 55 (-N) SQE 3 - 55	4	MS 3 (-NE) MSE 3	1.15	768	292	5.4	0.0094
SQ 3 - 65 (-N) SQE 3 - 65	5	MS 3 (-NE) MSE 3	1.15	825	346	6.1	0.0100
SQ 3 - 80 (-N) SQE 3 - 80	6	MS 3 (-NE) MSE 3	1.68	861	346	6.3	0.0104
SQ 3 - 95 (-N) SQE 3 - 95	7	MS 3 (-NE) MSE 3	1.68	888	373	6.4	0.0107
SQ 3 - 105 (-N) SQE 3 - 105	8	MS 3 (-NE) MSE 3	1.85	942	427	6.5	0.0113

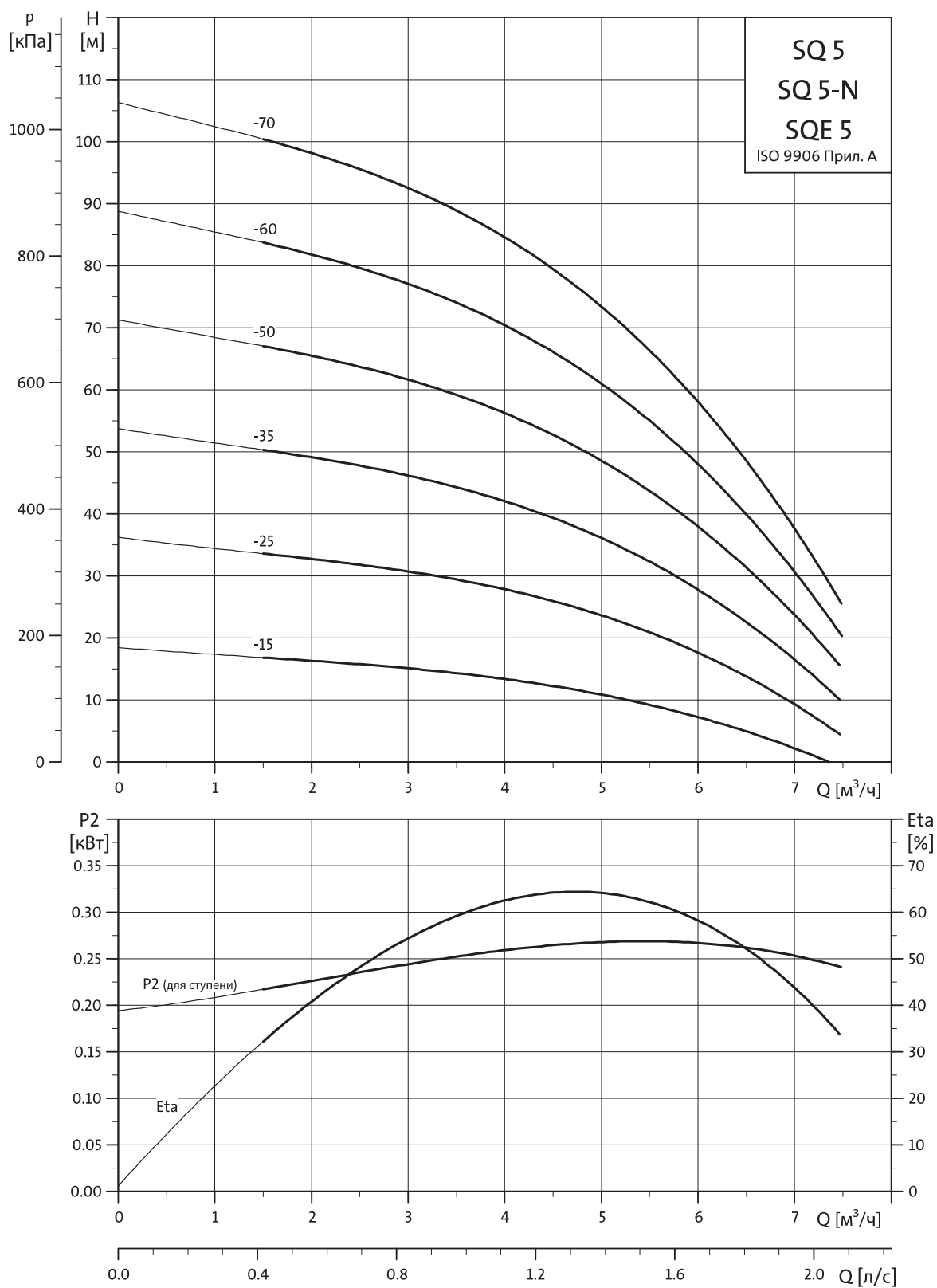
* Включая насос, электродвигатель, кабель длиной 1,5 м и защиту кабеля.

Данные электрооборудования, 1 x 200-240 В, 50/60 Гц

Тип насоса	Тип электродвигателя	Потребляемая электродвигателем мощность (P1) [кВт]	Мощность на валу (P2) [кВт]	Ток при полной нагрузке I _{н/л} [А] 1 x 200-240 В	КПД электродвигателя при полной нагрузке (η) [%]
SQ 3 - 30 (-N) SQE 3 - 30	MS 3 (-NE) MSE 3	1.02	0.7	5.2	70
SQ 3 - 40 (-N) SQE 3 - 40	MS 3 (-NE) MSE 3	1.02	0.7	5.2	70
SQ 3 - 55 (-N) SQE 3 - 55	MS 3 (-NE) MSE 3	1.65	1.15	8.4	73
SQ 3 - 65 (-N) SQE 3 - 65	MS 3 (-NE) MSE 3	1.65	1.15	8.4	73
SQ 3 - 80 (-N) SQE 3 - 80	MS 3 (-NE) MSE 3	2.32	1.68	11.2	74
SQ 3 - 95 (-N) SQE 3 - 95	MS 3 (-NE) MSE 3	2.32	1.68	11.2	74
SQ 3 - 105 (-N) SQE 3 - 105	MS 3 (-NE) MSE 3	2.54	1.85	12.3	74

Рабочие характеристики

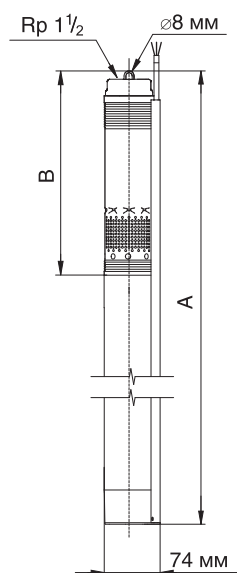
SQ 5, SQ 5-N, SQE 5



TM01 2695 4304

Технические данные

Размеры и масса



Тип насоса	Число ступеней	Электродвигатель		Размер [мм]		Масса нетто [кг]*	Объем поставки [м³]*
		Тип	Мощность на валу (P2) [кВт]	A	B		
SQ 5 - 15 (-N) SQE 5 - 15	1	MS 3 (-NE) MSE 3	0.7	743	265	4.7	0.0092
SQ 5 - 25 (-N) SQE 5 - 25	2	MS 3 (-NE) MSE 3	0.7	743	265	4.8	0.0092
SQ 5 - 35 (-N) SQE 5 - 35	3	MS 3 (-NE) MSE 3	1.15	824	346	5.5	0.0100
SQ 5 - 50 (-N) SQE 5 - 50	4	MS 3 (-NE) MSE 3	1.68	860	346	6.1	0.0104
SQ 5 - 60 (-N) SQE 5 - 60	5	MS 3 (-NE) MSE 3	1.68	941	427	6.4	0.0113
SQ 5 - 70 (-N) SQE 5 - 70	6	MS 3 (-NE) MSE 3	1.85	941	427	6.4	0.0113

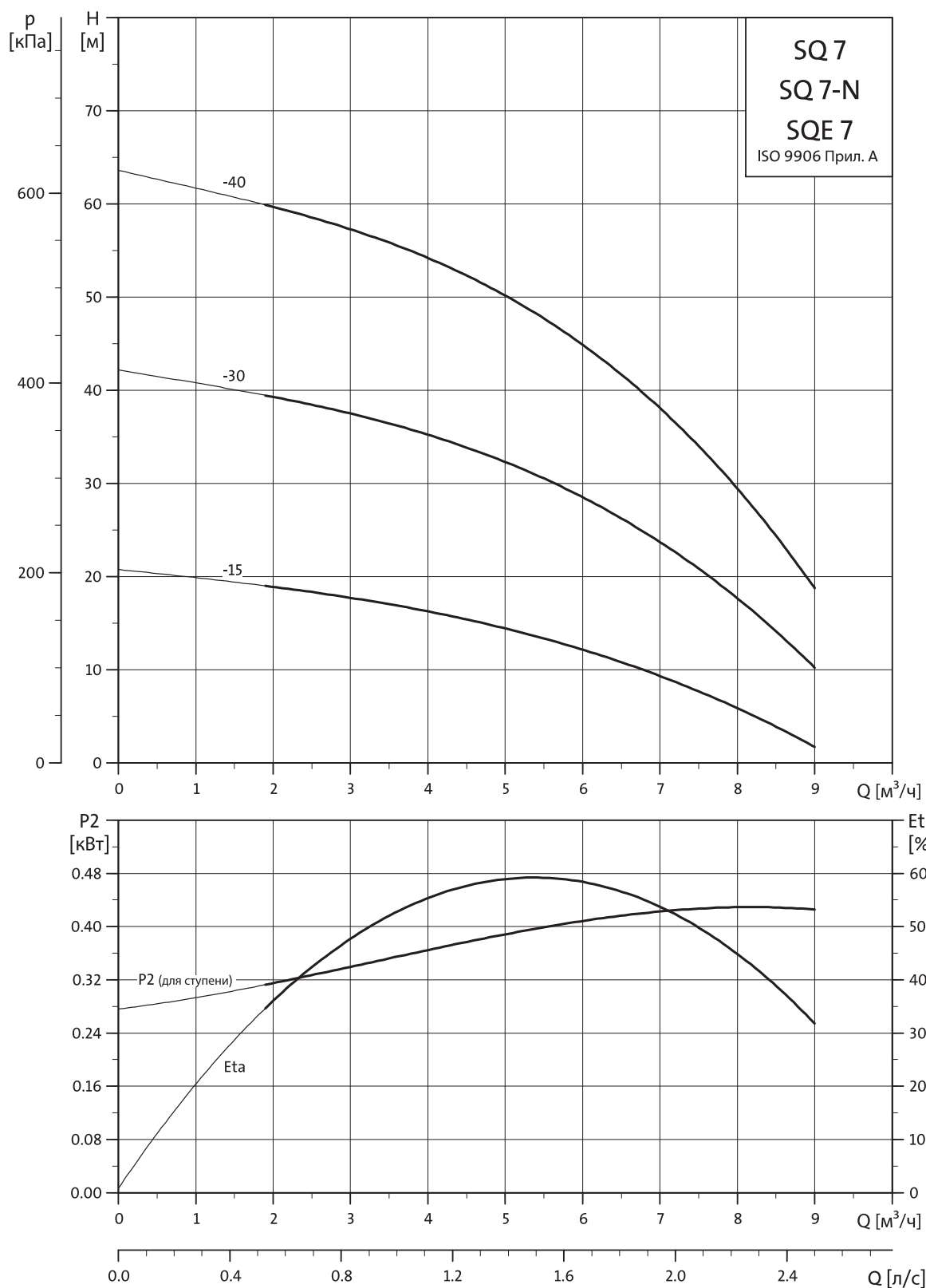
* Включая насос, электродвигатель, кабель длиной 1,5 м и защиту кабеля.

Данные электрооборудования, 1 × 200-240 В, 50/60 Гц

Тип насоса	Тип электродвигателя	Потребляемая электродвигателем мощность (P1) [кВт]	Мощность на валу (P2) [кВт]	Ток при полной нагрузке I _{1/1} [А] 1 х 200-240 В	КПД электродвигателя при полной нагрузке (η) [%]
SQ 5 - 15 (-N) SQE 5 - 15	MS 3 (-NE) MSE 3	1.02	0.7	5.2	70
SQ 5 - 25 (-N) SQE 5 - 25	MS 3 (-NE) MSE 3	1.02	0.7	5.2	70
SQ 5 - 35 (-N) SQE 5 - 35	MS 3 (-NE) MSE 3	1.65	1.15	8.4	70
SQ 5 - 50 (-N) SQE 5 - 50	MS 3 (-NE) MSE 3	2.32	1.68	11.2	74
SQ 5 - 60 (-N) SQE 5 - 60	MS 3 (-NE) MSE 3	2.32	1.68	11.2	74
SQ 5 - 70 (-N) SQE 5 - 70	MS 3 (-NE) MSE 3	2.54	1.85	12.3	74

Рабочие характеристики

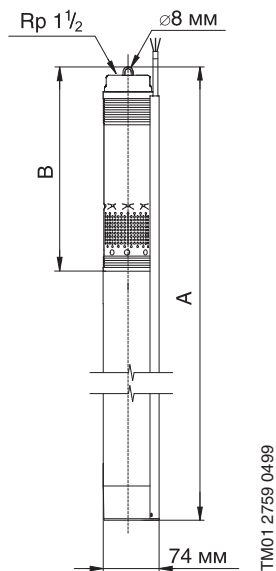
SQ 7, SQ7-N, SQE 7



TM01 2696 4304

Технические данные

Размеры и масса



Тип насоса	Число ступеней	Электродвигатель		Размер [мм]		Масса нетто [кг]*	Объем поставки [м ³]*
		Тип	Мощность на валу (P2) [кВт]	A	B		
SQ 7 - 15 (-N) SQE 7 - 15	1	MS 3 (-NE) MSE 3	0.7	743	265	4.7	0.0092
SQ 7 - 30 (-N) SQE 7 - 30	2	MS 3 (-NE) MSE 3	1.15	743	265	5.2	0.0092
SQ 7 - 40 (-N) SQE 7 - 40	3	MS 3 (-NE) MSE 3	1.68	860	346	6.1	0.0104

* Включая насос, электродвигатель, кабель длиной 1,5 м и защиту кабеля.

Данные электрооборудования, 1 х 200-240 В, 50/60 Гц

Тип насоса	Тип электродвигателя	Потребляемая электродвигателем мощность (P1) [кВт]	Мощность на валу (P2) [кВт]	Ток при полной нагрузке I _{1/л} [А] 1 х 200-240 В	КПД электродвигателя при полной нагрузке (η) [%]
SQ 7 - 15 (-N) SQE 7 - 15	MS 3 (-NE) MSE 3	1.02	0.7	5.2	70
SQ 7 - 30 (-N) SQE 7 - 30	MS 3 (-NE) MSE 3	1.65	1.15	8.4	73
SQ 7 - 40 (-N) SQE 7 - 40	MS 3 (-NE) MSE 3	2.32	1.68	11.2	74

Технические данные

Насос, SQ и SQE

Сеть электропитания	1 x 200-240 В, -10%/+6%, 50/60 Гц, (PE).
Пуск	Плавный.
Остановка	Плавный при использовании CU 300 или CU 301.
Время пуска	Максимум: 2 с. Отсутствие ограничений по количеству пусков/остановок в час.
Защита электродвигателя	Встроенная защита от: <ul style="list-style-type: none"> • Работы «всухую». • Перенапряжения и падения напряжения, отключение при напряжении ниже 150 В и выше 280 В. • Перегрузки. • Перегрева.
Уровень шума	Уровень шума лежит ниже граничных значений (70 дБ(А)), указанных в директиве ЕЭС для машиностроения.
Радиопомехи	SQ и SQE соответствуют директиве ЕЭС 89/336/ЕЕС. Допущено к эксплуатации в соответствии с EN 50081-1 и 50082-2.
Возможность регулировки	Насосы SQE можно регулировать с помощью CU 300 или CU 301 (и с Grundfos GO).
Кэффициент мощности	PF = 1.
Работа с генератором	Как минимум, выходная мощность генератора должна быть выше входной мощности электродвигателя P_1 [кВт] на 10%.
Автомат токовой защиты	Если насос подключен к сети через автомат токовой защиты (ELCB) в качестве дополнительной защиты, выключатель должен срабатывать на (пульсирующий) постоянный ток утечки.
Трубное соединение	SQ 1, SQ 2, SQ 3: Rp 11/4. SQ 5, SQ 7: Rp 11/2.
Диаметр скважины	Минимум: 76 мм.
Глубина установки	Максимум: 150 м ниже статического уровня подземных вод (15 бар). В случае горизонтальной установки рекомендуется использовать защитный кожух на всасывании. Глубина установки ниже динамического уровня воды: Вертикальная установка с/без защитным кожухом: 0,5 м. Горизонтальная установка с/без защитным кожухом: 0,5 м.
NPSH (действительный положительный напор на всасывании)	Макс. 8 м.
Сетчатый фильтр	Размер ячеек в сетчатом фильтре: 2,3 мм.
Перекачиваемые среды	SQ, SQE (DIN 1.4301), SQ-N (DIN 1.4401): pH 5 ... 9. Содержание песка до 50 г/м ³ .

Блоки управления, CU 300 и CU 301

Напряжение питания	1 x 200 - 240 В, -10%/+6%, 50/60 Гц, PE.
Потребляемая мощность	5 Вт.
Потребляемый ток	Максимум 130 мА.
Класс защиты	IP 55.
Температура окружающей среды	При эксплуатации: -30°C ... +50°C; при хранении: -30°C ... +60°C.
Относительная влажность воздуха	95%.
Кабель насоса	Максимальная длина кабеля между CU 300 или CU 301 и насосом: 200 м.
Входной предохранитель	Максимум: 16 А.
Радиопомехи	CU 300 и CU 301 соответствуют Директиве ЕЭС 89/336/ЕЕС по электромагнитной совместимости. Допущено к эксплуатации в соответствии с EN 55 014 и 55 014-2.
Маркировка	CE.
Нагрузка	Макс. 100 мА.

Материалы (насос)

Поз.	Компонент	Материал	DIN SQ/SQE	AISI	DIN SQ-N	AISI
1	Корпус клапана	Полиамид				
1a	Головная часть	Нержавеющая сталь	1.4301	304	1.4401	316
1d	Уплотнительное кольцо круглого сечения	Каучук				
2	Конус клапана	Полиамид				
3	Седло клапана	Каучук				
4a	Камера откачки	Полиамид				
6	Верхний под-шипник	Каучук				
7	Щелевое уплотнение	Полиамид				
7a	Стяжное кольцо	Нержавеющая пружинная сталь	1.4310	310	1.4401	316
7d	Вспомогательное щелевое уплотнение	Нержавеющая пружинная сталь	1.4310	310	1.4401	316
9b	Верхняя промежуточная камера	Полиамид				
9c	Нижняя промежуточная камера	Полиамид				
13	Рабочее колесо с подшипником из карбида вольфрама	Полиамид				
14	Муфта корпуса всасывающей полости	Полиамид				
14a	Кольцо	Нержавеющая сталь	1.4301	304	1.4401	316
16	Вал с муфтой	Нержавеющая сталь Металлокерамика	1.4301	304	1.4401	316
18	Защитная планка кабеля	Нержавеющая сталь	1.4301	304	1.4401	316
18a	Винты для защитной планки	Нержавеющая сталь	1.4401	316	1.4401	316
18b	Винты для защитной планки	Нержавеющая сталь	1.4401	316	1.4401	316
30	Уравнительный конус	Полиамид				
32	Направляющий аппарат	Полиамид				
39	Пружина клапана	Нержавеющая пружинная сталь	1.4406	316LN	1.4406	316LN
55	Кожух насоса	Нержавеющая сталь	1.4301	304	1.4401	316
64	Проставка	Полиамид				
70	Направляющая клапана	Полиамид				
86	Уплотнительное кольцо с кромкой	Каучук				
87	Уравнительный конус в сборе	Полиамид / Каучук				

Материалы (электродвигатель)

Поз.	Компонент	Материал	DIN SQ/SQE	AISI	DIN SQ-N	AISI
201	Статор	Нержавеющая сталь	1.4301	304	1.4401	316
220	Кабель двигателя со штекерным разъемом	EPR				
222a	Пробка	MS 3: NBR MSE 3: FKM				
225	Крышка	PPS				
	Моторная жидкость	SML-2				

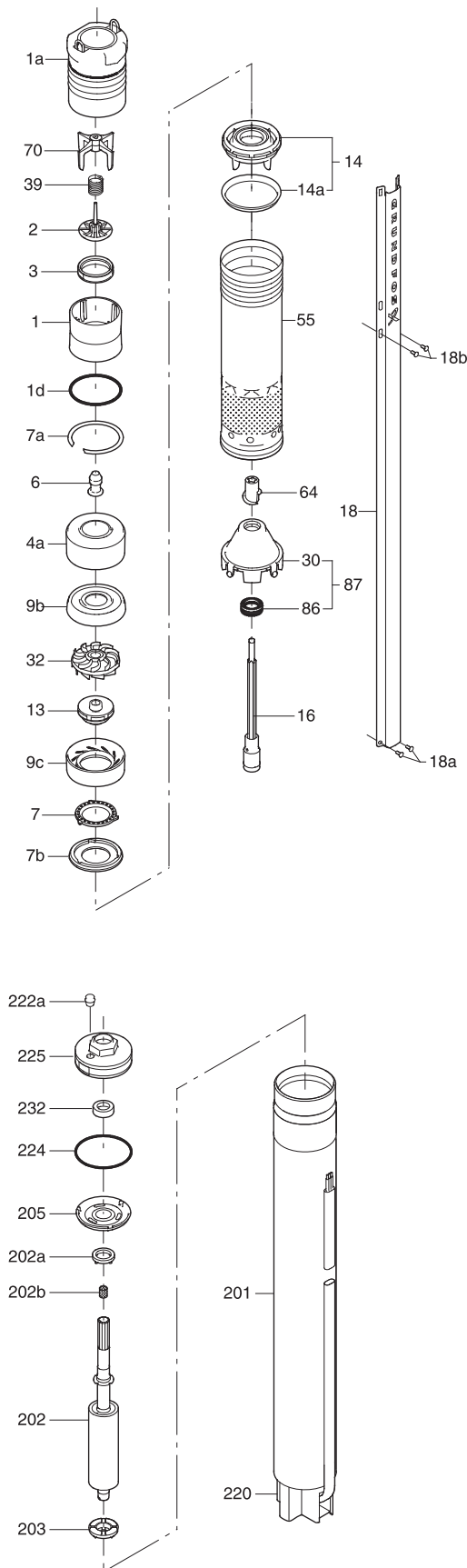


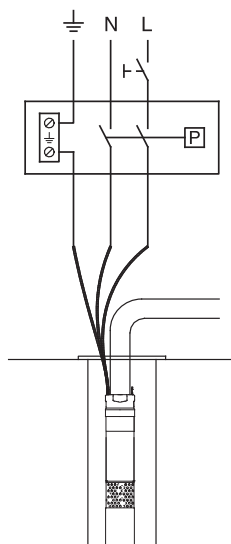
Рис. 30. Спецификация материалов компонентов насоса типа SQ.

TM01 2745 4301

Электросхемы

Подключение к сети насоса с реле давления

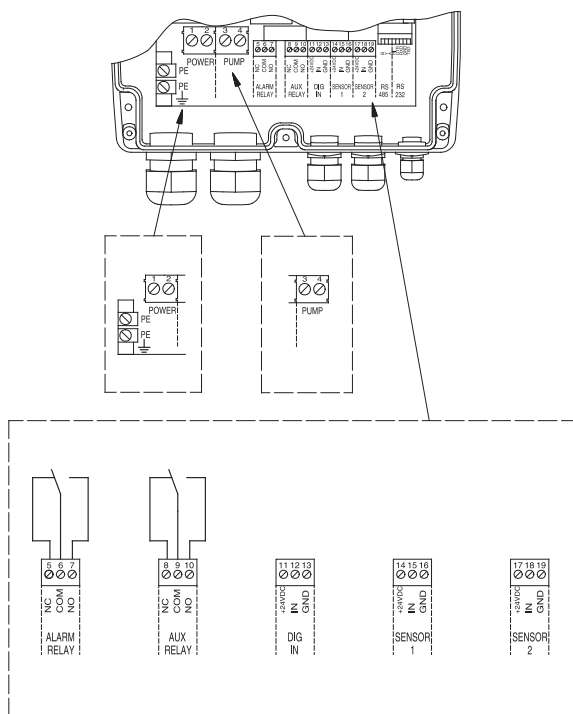
Реле давления должно быть рассчитано на максимальный ток для конкретного насоса.



TM01 1480 4697

Рис. 31. Электросхема подключения насоса к сети.

Электрическое подключение CU 300



TM01 3008 2898

Рис. 32. CU 300 подключение.

Реле аварийной сигнализации:

Беспотенциальный переключающий контакт.

Максимальная нагрузка контакта: переменное напряжение 250 В, макс. ток 1 А
Минимальная нагрузка контакта: постоянное напряжение 5 В, 10 мА

Вспомогательное реле:

Беспотенциальный переключающий контакт.

Максимальная нагрузка контакта: следует использовать только безопасное низкое напряжение. Макс. ток 1 А
Минимальная нагрузка контакта: постоянное напряжение 5 В, 10 мА

Цифровой вход:

Внешний беспотенциальный контакт.

Логический «0»: $U_{in} > 3,2 \text{ В}$

Логическая «1»: $U_{in} < 0,9 \text{ В}$

Датчик 1:

Сигнал напряжения: постоянное напряжение 0-10 В/2-10 В, $R_i = 11 \text{ кОм}$.

Допуск: +/-3% при максимальном сигнале напряжения.

Рекомендуется использовать экранированный кабель, максимальная длина кабеля: 500 м.

Сигнал тока: постоянное напряжение 0-20 мА/4-20 мА, $R_i = 500 \text{ Ом}$.

Допуск: +/-3% при максимальном сигнале тока.

Рекомендуется использовать экранированный кабель, максимальная длина кабеля: 500 м.

Датчик 2:

Потенциометр: постоянное напряжение 0-24 В, 10 кОм (через внутренний источник напряжения).

Рекомендуется использовать экранированный кабель, максимальная длина кабеля: 100 м.

Сигнал напряжения: постоянное напряжение 0-10 В/2-10 В, $R_i = 11 \text{ кОм}$.

Допуск: +/-3% при максимальном сигнале напряжения.

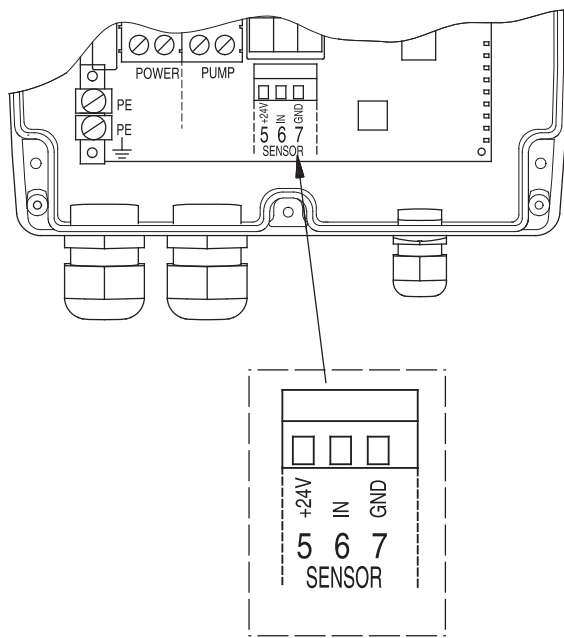
Рекомендуется использовать экранированный кабель, максимальная длина кабеля: 500 м.

Сигнал тока: постоянное напряжение 0-20 мА/4-20 мА, $R_i = 500 \text{ Ом}$.

Допуск: +/-3% при максимальном сигнале тока.

Рекомендуется использовать экранированный кабель, максимальная длина кабеля: 500 м.

Электрическое подключение CU 301



TM01 8150 5099

Рис. 33. CU 301 подключение.

Датчик:

Сигнал напряжения: постоянное напряжение 0-10 В / 2-10 В, $R_i = 11$ кОм.
Допуск: $\pm 3\%$ при максимальном сигнале напряжения.

Рекомендуется использовать экранированный кабель, максимальная длина кабеля: 500 м.

Сигнал тока: постоянное напряжение 0-20 мА / 4-20 мА, $R_i = 500$ Ом.

Допуск: $\pm 3\%$ при максимальном сигнале тока.

Рекомендуется использовать экранированный кабель, максимальная длина кабеля: 500 м.

Номер продукта для датчика давления: 4-20 мА, 0-6 бар: 00 40 51 68.

Принадлежности

Комплект CU 301 совместно с датчиком давления MBS 3000

Тип продукта	№ продукта
CU 301 и датчик давления MBS 3000	98594079

Датчик давления MBS 3000 для CU 300 и CU 301

Тип продукта	Диапазон измерения [бар]	№ продукта
Датчик давления MBS 3000	0-6	00405168

Устройства управления насосами SQE

Тип продукта	№ продукта
CU 300	96427037
CU 301	96436753

Комплект для поддержания постоянного давления с насосом SQE

Тип продукта	№ продукта
SQE 2-55 с кабелем 40 м	96524505
SQE 2-70 с кабелем 60 м	96160961
SQE 2-85 с кабелем 60 м	96524506
SQE 2-115 с кабелем 80 м	96524507
SQE 3-65 с кабелем 40 м	96524501
SQE 3-105 с кабелем 80 м	96524508
SQE 5-70 с кабелем 40 м	96524503

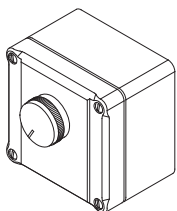
Комплект для поддержания постоянного давления без насоса SQE

Тип продукта	№ продукта
для всех моделей SQE	96524504

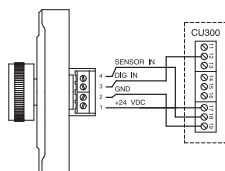
состоит из:

- блока управления CU 301
- напорного диафрагменного гидробака емкостью 8 л /7 бар
- датчика давления на 0-6 бар
- запорного крана 3/4"
- манометра на 0-10 бар
- хомутов

Потенциометр для SQE



TM00 2604 4793



TM01 3291 3798

Описание	Вариант	№ продукта
Внешний потенциометр в корпусе для настенного монтажа. Экранированные кабели, 4-проводный кабель. Максимальная длина кабеля: 100 м.	Потенциометр Grundfos, SPP 1. Класс защиты: IP 55	62 54 68

Устройство беспроводной связи Grundfos GO



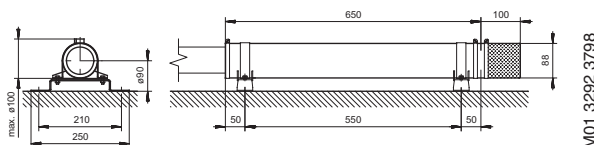
TM00 8367 4801

Описание	Вариант	№ продукта
MI202		98046376
MI204		98424092
MI301		98046408

Реле потока

Описание	Вариант	№ продукта
Тип 123 для SQE 1 / SQE 2, SQE 3 и подключения к CU 300, изготовлено из бронзы/нержавеющей стали, оснащено кабелем подключения 2 x 0,75 длиной 2 м, монтажное положение горизонтальное. Подача: макс. 5 м ³ /ч, отключение при падении подачи ниже 3 л/мин. Рабочее давление: макс. 10 бар при +20°C. Диапазон значений температуры: от 0°C до +40°C. Нагрузка контактов: 20 В, 0,1 А. Присоединение: Rp 1" Класс защиты: IP 55	Необходим только в случае параллельного подключения SQE 1 через блок управления CU300 (как главный). Все SQE1, SQE2, SQE3 с датчиком давления 0-10 бар с подключением через CU300 (версии не ниже 04). А также для всех SQE1, SQE2, SQE3 с подключением через CU300 (до версии 03).	96 03 73 32
Тип FS 200 для SQE 5 / SQE 7 и подключения к CU300, изготовлено из бронзы / нержавеющей стали, оснащено кабелем подключения 2 x 0,75 длиной 2 м. Подача: макс. 12 м ³ /ч, отключение при падении подачи ниже 6 л/мин. Рабочее давление: макс. 10 бар при + 20°C. Диапазон значений температуры: от -20°C до +150°C. Нагрузка контактов: 20 В, 0,5 А, 250 В Присоединение: Rp 11/2" Монтажная длина: 112,5 мм. Класс защиты: IP 55	Необходим только в случае параллельного подключения SQE 2, SQE 3, SQE 5, SQE 7 через блок управления CU300 (как главный). Все SQE 5, SQE 7 с датчиком давления 0-10 бар с подключением через CU300 (версии не ниже 04). А также для всех SQE 5, SQE 7 с подключением через CU 300 (до версии 03).	96 03 75 59

Кожух охлаждения



TM01 3292 3798

Описание	Вариант	№ продукта
DIN 1.4301	Кожух охлаждения	97535677
	Сетчатый фильтр DIN 1.4301	97943446
	Крепежные хомуты DIN 1.4301	97512995

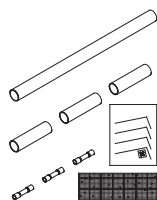
Кабель в водонепроницаемой оболочке



TM00 7882 2296

Описание	Вариант	№ продукта
3-жильный кабель, защитный провод заземления, испытанный КТВ. Длина кабеля должна быть кратна 50 м.	Вариант	
	Номинальный диаметр [мм]	
	3 x 1,5 мм ² (круглый) 9,6-12,5	ID 79 46
	3 x 2,5 мм ² (круглый) 11,5-14,5	ID 79 47
	3 x 4,0 мм ² (круглый) 13,0-16,0	ID 79 48
	3 x 6,0 мм ² (круглый) 14,5-20,0	RM 40 98
	3 x 1,5 мм ² (плоский) 6,5-13,2	RM 39 52

Термоусадочная муфта, тип KM



TM00 3838 1294

Описание	Вариант	№ продукта
Для герметичного соединения кабеля электродвигателя с водонепроницаемым кабелем-удлинителем (круглый или плоский кабель)		
Для соединения:		
• кабелей одинакового размера	3 x 1,5 мм ² , 3 x 2,5 мм ²	96 02 14 62
• кабелей различного размера	3 x 4,0 мм ² , 3 x 6,0 мм ²	96 02 14 73
• одиночных выводов кабеля	3 x [1,5-6,0] мм ²	00 11 62 51
Соединение готово к использованию по прошествии нескольких минут и не нуждается в длительном времени отвердевания, как в случае соединений из смолы. Соединение является неразборным.		

Стальной трос



TM00 7897 2296

Описание	Вариант	№ продукта
Нержавеющая сталь, DIN 1.4401. Для крепления и монтажа насоса. При заказе просьба указать длину[м].	Диаметр	
	2 мм	00 ID 89 57
	5 мм	00 ID 89 58

Тросовые зажимы



TM00 7898 2296

Описание	Вариант	№ продукта
Нержавеющая сталь, DIN 1.4401. По два зажима на проушину.	Для троса 2 мм	00 ID 89 60
	Для троса 5 мм	00 ID 89 59

Хомуты с кнопками



TM00 4179 1994

Описание	Вариант	№ продукта
Служат для крепления водонепроницаемого кабеля к стояку. Кнопки следует устанавливать через каждые 3 метра. Один комплект предназначается для стояка длиной 45 м.	длина = 7,5 м 16 кнопок	00 11 50 16

Крепеж для кабеля

Описание	Вариант	№ продукта
1 комплект (20 шт.) – на 40 м стояка	300 мм в длину x 3,6 мм	96 42 81 77

Распределительный электрошкаф SQSK



Описание	Вариант	№ продукта
<p>Распределительный шкаф для автоматического включения и отключения насосов SQ в функции управления по давлению, уровню.</p> <p>Номинальный ток насоса не более 11,5А</p> <p>Габариты: 125x125x100, класс защиты IP65</p> <p>Оснащен:</p> <ul style="list-style-type: none"> • многопозиционным переключателем (O-A-St) • сетевым контактором • предохранителем • беспотенциальным контактом для подключения управляющего 1-полюсного реле для вкл/выкл насоса 	<p>1 x 220-240 В</p> <p>макс. 11,5 А</p> <p>Температура: 0-40°C</p>	91 07 19 32

Реле давления



Описание	Вариант	№ продукта
<p>Тип MDR с вращающимся ручным переключателем для включения/ выключения вручную и двумя кабельными резьбовыми муфтами PG 13,5. Макс. допустимая мощность электродвигателя: 2,2 кВт при напряжении 230-240 В переменного тока. Давление включения: 0,5-4,5 бар. Давление выключения: 1,5-7,0 бар. Температура среды: макс. 400 С. Класс защиты IP 44.</p>	1 x 230 В	00 1D 64 62

Блоки автоматики PM1 и PM2



Модель	Номер продукта
PM1 15	96 84 86 93
PM1 22	96 84 87 22
PM2	96 84 87 40

Условия запуска

Модуль запустит насос при выполнении как минимум одного из следующих условий:

- Расход выше значения Q_{\min} .
- Давление ниже значения p_{start} .

* Для PM1 15 давление $p_{\text{start}} = 1,5$ бар

Для PM1 22 давление $p_{\text{start}} = 2,2$ бар

Для PM2 давление по умолчанию $p_{\text{start}} = 1,5$ бар с возможностью повышения с шагом 0,5 бар

Условия выключения

Модуль остановит насос спустя примерно 10 секунд при выполнении следующих двух условий:

- Расход ниже значения Q_{\min} .
- Давление выше значения p_{stop} .

Функции блоков автоматики PM1 и PM2.

• Защита от «сухого» хода

Модуль имеет защиту от сухого хода, которая автоматически останавливает насос в случае работы всухую.

• Антицикличность (для PM1 – предустановленная функция, для PM2 – DIP-переключатель 7)

В случае небольшой течи в системе или при условии, что кран не был закрыт полностью, модуль будет периодически запускать и останавливать насос. Во избежание цикличности активируется функция антицикличности устройства, которая осуществит останов насоса и подачу аварийного сигнала.

Дополнительные функции блока автоматики PM2

• Настраиваемое давление p_{start} (DIP-переключатель 1-4)

Давление по умолчанию $p_{\text{start}} = 1,5$ бар с возможностью повышения с шагом 0,5 бар. Максимальное $p_{\text{start}} = 5$ бар.

• Включение/отключение при избыточном давлении 1 бар (DIP-переключатель 5)

Этот рабочий режим может быть использован в системах с гидробаком достаточного размера, при этом насос включится и отключится при избыточном давлении 1 бар, что сократит время работы насоса.

• Автоматическая перезагрузка (DIP-переключатель 6)

При включенной функции автоматической перезагрузки сброс аварийных сигналов цикличности и сухого хода будет выполняться автоматически.

• Максимальное время непрерывной работы (30 минут) (DIP-переключатель 8)

Функция предназначена для предотвращения бесполезного потребления воды и электроэнергии, т.е. в случае разрыва трубопровода или больших течей.

Микропереключатели (DIP-переключатели) блока автоматики PM2

В модуле имеется ряд настроек, которые можно выполнить с помощью DIP-переключателей на задней стороне пульта управления:

ВЫКЛ/ВКЛ	
1.5 бар	1 <input type="checkbox"/> +0.5
	2 <input type="checkbox"/> +1.0
	3 <input type="checkbox"/> +1.0
	4 <input type="checkbox"/> +1.0
	5 <input type="checkbox"/> $p_{\text{stop}} = p_{\text{start}} + 1 \text{ бар}$
	6 <input type="checkbox"/> АВТ. ПЕРЕЗАГРУЗКА
	7 <input type="checkbox"/> АНТИЦИКЛИЧНОСТЬ
	8 <input type="checkbox"/> МАКС. 30 МИН

Технические данные

Напряжение питания	1 × 220-240 В	
Максимальная индуктивная нагрузка	PM1 - 15	6 А
	PM1 - 22	6 А
	PM 2	10 А
Частота тока	50 Гц	
p_{start}	PM1 - 15	1,5 бар
	PM1 - 22	2,2 бар
	PM 2	от 1,5 до 5 бар
Q_{\min}	1,0 л/мин	
Запаздывание во время останова	10 секунд	
Макс. рабочее давление	PN 10 / 10 бар / 1 МПа	
Класс защиты	IP65	
Объем внутреннего гидробака	0,1 л	

Манометр



Описание	Вариант	№ продукта
С латунной трубчатой пружиной		
	Показания, бар	Присоединительная резьба R, в дюймах
Корпус диаметром 63 мм	0 - 6	1/4 00 92 04 22
	0 - 10	1/4 00 92 04 10

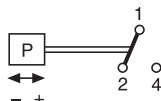
Принадлежности к манометру

Описание	Вариант	№ продукта
Переходная муфта для манометра, латунь	1/4 (внутр.) x 1/2 (наружная)	00 ID 90 10
Манометрический кран с поворотной муфтой	1/2	00 ID 9011

Реле давления FF 4



TM01 3092 3498



Описание	Вариант	№ продукта
Однополюсное управляющее реле с перекидным контактом	Типоразмер	Установочный диапазон давлений, бар
Номинальное напряжение: 230 В переменного тока		Включено – минимум
Допустимая температура окружающей среды от -20°C до +70°C, присоединительный размер R 3/8", с регулировочной шкалой		Выключено – максимум
	FF 4 – 4	0,07 – 4 00 ID 89 52
	FF 4 – 8	0,2 – 8 00 ID 89 53
	FF 4 – 16	0,4 – 16 00 ID 89 54
	FF 4 – 32	0,8 – 32 00 ID 90 74

Напорный кожух

Описание	№ продукта
Для всех моделей SQ/SQE, выполнен из хромоникелевой стали, давление на входе макс. 15 бар, давление на выходе макс. 25 бар, длина 1170 мм, муфта NW 32 типа Victraulic, с вентиляционным отверстием, кабельный разъем для плоского кабеля 3 x 1,5 мм ² и центрирующими деталями.	91 07 33 52

Хомуты для крепления

Описание	№ продукта
Материал 1.4301 (нержавеющая сталь). В комплекте 2 штуки.	91 07 19 35

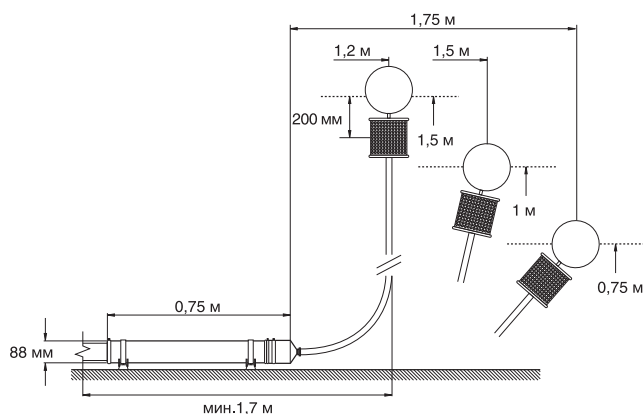
Муфта Victaulic



Описание	№ продукта
R 1 1/4" для напорного кожуха SQ/SQE, уплотнение EPDM. Для каждого кожуха требуется 2 шт.	00 41 99 11

Охлаждающий кожух с всасывающим фильтром

Описание	№ продукта
Охлаждающий кожух с хомутами для крепления, переходником для переключения шланга 1 1/4" и поплавковым фильтром на всасывании. В комплект входит шланг 1 1/4" длиной 2 м, диаметр поплавка 15 см.	96 03 75 05



Комплект автоматического переключения в схеме альтернативного водоснабжения дождевой водой с соленоидным клапаном

Описание	№ продукта
В комплект входят розетка для подключения блока управления CU 301, сетевой кабель для напряжения питания 1 х 230 В, 50 Гц, I = 16 А, соленоидный клапан 3/4" с кабелем 2 м, датчик влажности с кабелем 10 м и штекером.	91 07 50 40

Данные для заказа

Номера продуктов



TM01 2748 2298

Насос: SQ 1, SQE 1 (длина кабеля 1,5 м)

Тип насоса	Двигатель		Номер продукта
	Тип	Выходная мощность двигателя (P ₂) [кВт]	
SQ 1 - 35	MS 3	0.70	96510178
SQE 1 - 35	MSE 3	0.70	96510071
SQ 1 - 50	MS 3	0.70	96510179
SQE 1 - 50	MSE 3	0.70	96510141
SQ 1 - 65	MS 3	0.70	96510190
SQE 1 - 65	MSE 3	0.70	96510142
SQ 1 - 80	MS 3	1.15	96510191
SQE 1 - 80	MSE 3	1.15	96510143
SQ 1 - 95	MS 3	1.15	96510192
SQE 1 - 95	MSE 3	1.15	96510144
SQ 1 - 110	MS 3	1.15	96510193
SQE 1 - 110	MSE 3	1.15	96510145
SQ 1 - 125	MS 3	1.68	96510194
SQE 1 - 125	MSE 3	1.68	96510146
SQ 1 - 140	MS 3	1.68	96510195
SQE 1 - 140	MSE 3	1.68	96510147
SQ 1 - 155	MS 3	1.85	96510196
SQE 1 - 155	MSE 3	1.85	96510148

Насос: SQ 2, SQE 2 (длина кабеля 1,5 м)

Тип насоса	Двигатель		Номер продукта
	Тип	Выходная мощность двигателя (P ₂) [кВт]	
SQ 2 - 35	MS 3	0.70	96510198
SQE 2 - 35	MSE 3	0.70	96510150
SQ 2 - 55	MS 3	0.70	96510199
SQE 2 - 55	MSE 3	0.70	96510151
SQ 2 - 70	MS 3	1.15	96510200
SQE 2 - 70	MSE 3	1.15	96510152
SQ 2 - 85	MS 3	1.15	96510201
SQE 2 - 85	MSE 3	1.15	96510153
SQ2-100	MS 3	1.68	96510202
SQE2-100	MSE 3	1.68	96510154
SQ2-115	MS 3	1.85	96510203
SQE2-115	MSE 3	1.85	96510155

Насос: SQ 3, SQE 3 (длина кабеля 1,5 м)

Тип насоса	Двигатель		Номер продукта
	Тип	Выходная мощность двигателя (P ₂) [кВт]	
SQ 3 - 30	MS 3	0.70	96510204
SQE 3 - 30	MSE 3	0.70	96510156
SQ 3 - 40	MS 3	0.70	96510205
SQE 3 - 40	MSE 3	0.70	96510157
SQ 3 - 55	MS 3	1.15	96510206
SQE 3 - 55	MSE 3	1.15	96510158
SQ 3 - 65	MS 3	1.15	96510207
SQE 3 - 65	MSE 3	1.15	96510159
SQ 3 - 80	MS 3	1.68	96510208
SQE 3 - 80	MSE 3	1.68	96510160
SQ 3 - 95	MS 3	1.68	96510209
SQE 3 - 95	MSE 3	1.68	96510161
SQ 3-105	MS 3	1.85	96510210
SQE 3-105	MSE 3	1.85	96510162

Насос: SQ 5, SQE 5 (длина кабеля 1,5 м)

Тип насоса	Двигатель		Номер продукта
	Тип	Выходная мощность двигателя (P ₂) [кВт]	
SQ 5 - 15	MS 3	0.70	96510211
SQE5 - 15	MSE 3	0.70	96510163
SQ 5 - 25	MS 3	0.70	96510212
SQE 5 - 25	MSE 3	0.70	96510164
SQ 5 - 35	MS 3	1.15	96510213
SQE 5 - 35	MSE 3	1.15	96510165
SQ 5 - 50	MS 3	1.68	96510214
SQE 5 - 50	MSE 3	1.68	96510166
SQ 5 - 60	MS 3	1.68	96510215
SQE 5 - 60	MSE 3	1.68	96510167
SQ 5 - 70	MS 3	1.85	96510217
SQE 5 - 70	MSE 3	1.85	96510168

Насос: SQ 7, SQE 7 (длина кабеля 1,5 м)

Тип насоса	Двигатель		Номер продукта
	Тип	Выходная мощность двигателя (P ₂) [кВт]	
SQ 7 - 15	MS 3	0.70	96510218
SQE 7 - 15	MSE 3	0.70	96510169
SQ 7 - 30	MS 3	1.15	96510219
SQE 7 - 30	MSE 3	1.15	96510170
SQ 7 - 40	MS 3	1.68	96510220
SQE 7 - 40	MSE 3	1.68	96510171

Примечание: исполнение из нержавеющей стали SQ-N по запросу.

Кабель

Кабели для насосов SQ, SQ-N и SQE одобрены для использования с питьевой водой (одобрены KTW). Ниже в таблице приведены значения максимальной длины кабеля для различных значений поперечного сечения выводов с учетом 4%-го падения напряжения согласно IEC 3-64, серия HD-384 или правилам, устанавливаемым местными органами. Если насос работает при большем падении напряжения, характеристики насоса ухудшаются. Насос выключается, когда напряжение падает ниже 150 В.

Максимальные длины кабелей:

Выходная мощность двигателя [кВт] (P2)	I _{н/л} [А]	Максимальная длина [м]			
		1,5 мм ²	2,5 мм ²	4 мм ²	6 мм ²
0,7	5,2	69	115	185	277
1,15	8,4	43	71	114	171
1,68	11,2	32	54	86	129
1,85	12,3	30	50	80	120

Табличные значения вычислены на основании следующей формулы:

Максимальная длина кабеля однофазного погружного насоса:

$$L = \frac{U \times \Delta U}{I \times 2 \times 100 \times \left(PF \times \frac{\rho}{q} \right)} \text{ [м]},$$

где:

L = длина кабеля [м]

U = номинальное напряжение [В]

ΔU = падение напряжения [%]

I = номинальный ток двигателя [А]

ρ = удельное сопротивление: 0,02 [Ом × мм²/м]

PF = 1

q = поперечное сечение кабеля

Пример:

Напряжение питания U: 230 В

Падение напряжения ΔU: 4%

Ток двигателя I: 11,1 А

Площадь поперечного сечения кабеля q = кабель 1,5 мм²

$$L = \frac{240 \times 4}{11.1 \times 2 \times 100 \times \frac{0.02}{1.5}} \text{ [м]},$$

где:

$$L = 32 \text{ м.}$$

Кабель в водонепроницаемой оболочке, пригодный для эксплуатации в питьевой воде

Количество жил и их номинальное сечение	Описание	Номер продукта
3 × 1,5 мм ² ¹	Круглого сечения, 3-жильный с защитной жилой	00ID7946
3 × 2,5 мм ² ¹	Круглого сечения, 3-жильный с защитной жилой	00ID7947
3 × 4 мм ² ¹	Круглого сечения, 3-жильный с защитной жилой	00ID7948
3 × 6 мм ² ¹	Круглого сечения, 3-жильный с защитной жилой	00RM4098
3 × 1,5 мм ² ¹	Плоский, 3-жильный с защитной жилой	00RM3952

¹ Длина кабеля в заказе должна быть кратна 10 м.

Кабельные муфты

Тип продукта	Кабель электродвигателя	Исполнение	Номер продукта
Термоусадочная муфта KM	Круглый кабель	3 × [1,5-6,0] мм ²	96021473
	Плоский кабель	3 × [1,5-6,0] мм ²	00116251

Потери напора в стальных трубопроводах

В таблице выделенным шрифтом обозначены скорости протекания потока в м/с, а обычным – потери напора в метрах на 100 м прямого трубопровода.

Расход			Потеря напора в стальных трубопроводах															
м³/ч	л/мин	л/с	Номинальный диаметр в дюймах и внутренний диаметр в мм															
			1/2"	3/4"	1"	1 1/4"	1 1/2"	2"	2 1/2"	3"	3 1/2"	4"	5"	6"				
0.6	10	0.16	0.855 9.910	0.470 2.407	0.292 0.784													
0.9	15	0.25	1.282 20.11	0.705 4.862	0.438 1.570	0.249 0.416												
1.2	20	0.33	1.710 33.53	0.940 8.035	0.584 2.588	0.331 0.677	0.249 0.346											
1.5	25	0.42	2.138 49.93	1.174 11.91	0.730 3.834	0.415 1.004	0.312 0.510											
1.8	30	0.50	2.565 69.34	1.409 16.50	0.876 5.277	0.498 1.379	0.374 0.700	0.231 0.223										
2.1	35	0.58	2.993 91.54	1.644 21.75	1.022 6.949	0.581 1.811	0.436 0.914	0.269 0.291										
2.4	40	0.67		1.879 27.66	1.168 8.820	0.664 2.290	0.499 1.160	0.308 0.368										
3.0	50	0.83		2.349 41.40	1.460 13.14	0.830 3.403	0.623 1.719	0.385 0.544	0.229 0.159									
3.6	60	1.00		2.819 57.74	1.751 18.28	0.996 4.718	0.748 2.375	0.462 0.751	0.275 0.218									
4.2	70	1.12		3.288 76.49	2.043 24.18	1.162 6.231	0.873 3.132	0.539 0.988	0.321 0.287	0.231 0.131								
4.8	80	1.33		2.335 30.87	1.328 7.940	0.997 3.988	0.616 1.254	0.367 0.363	0.263 6.164									
5.4	90	1.50		2.627 38.30	1.494 9.828	1.122 4.927	0.693 1.551	0.413 0.449	0.269 0.203									
6.0	100	1.67		2.919 46.49	1.660 11.90	1.247 5.972	0.770 1.875	0.459 0.542	0.329 0.244	0.248 0.124								
7.5	125	2.08		3.649 70.41	2.075 17.93	1.558 8.967	0.962 2.802	0.574 0.809	0.412 0.365	0.310 0.185	0.241 0.101							
9.0	150	2.50		2.490 25.11	1.870 12.53	1.154 3.903	0.668 1.124	0.494 0.506	0.372 0.256	0.289 0.140								
10.5	175	2.92		2.904 33.32	2.182 16.66	1.347 5.179	0.803 1.488	0.576 0.670	0.434 0.338	0.337 0.184								
12	200	3.33		3.319 42.75	2.493 21.36	1.539 6.624	0.918 1.901	0.659 0.855	0.496 0.431	0.385 0.234	0.251 0.084							
15	250	4.17		4.149 64.86	3.117 32.32	1.924 10.03	1.147 2.860	0.823 1.282	0.620 0.646	0.481 0.350	0.314 0.126							
18	300	5.00				3.740 45.52	2.309 14.04	1.377 4.009	0.988 1.792	0.744 0.903	0.577 0.488	0.377 0.175	0.263 0.074					
24	400	6.67				4.987 78.17	3.078 24.04	1.836 6.828	1.317 3.053	0.992 1.530	0.770 0.829	0.502 0.294	0.351 0.124					
30	500	8.33				3.848 36.71	2.295 10.40	1.647 4.622	1.240 2.315	0.962 1.254	0.628 0.445	0.439 0.187						
36	600	10.0				4.618 51.84	2.753 14.62	1.976 6.505	1.488 3.261	1.155 1.757	0.753 0.623	0.526 0.260						
42	700	11.7						3.212 19.52	2.306 8.693	1.736 4.356	1.347 2.345	0.879 0.831	0.614 0.347					
48	800	13.3						3.671 25.20	2.635 11.18	1.984 5.582	1.540 3.009	1.005 1.066	0.702 0.445					
54	900	15.0						4.130 31.51	2.964 13.97	2.232 6.983	1.732 3.762	1.130 1.328	0.790 0.555					
60	1000	16.7						4.589 38.43	3.294 17.06	2.480 8.521	1.925 4.595	1.256 1.616	0.877 0.674					
75	1250	20.8						4.117 26.10	3.100 13.00	2.406 7.010	1.570 2.458	1.097 1.027						
90	1500	25.0						4.941 36.97	3.720 18.42	2.887 9.892	1.883 3.468	1.316 1.444						
105	1750	29.2							4.340 24.76	3.368 13.30	2.197 4.665	1.535 1.934						
120	2000	33.3							4.960 31.94	3.850 17.16	2.511 5.995	1.754 2.496						
150	2500	41.7								4.812 26.26	3.139 9.216	2.193 3.807						
180	3000	50.0									3.767 13.05	2.632 5.417						
240	4000	66.7									5.023 22.72	3.509 8.926						
300	5000	83.3										4.386 14.42						
90° - колено, запорная задвижка			1.0	1.0	1.1	1.2	1.3	1.4	1.5	1.6	1.6	1.7	2.0	2.5				
Тройники, обратные клапаны			4.0	4.0	4.0	5.0	5.0	5.0	6.0	6.0	6.0	7.0	8.0	9.0				

Таблица рассчитана по новой формуле Г. Ланга с величиной $a = 0,02$ при температуре воды 10°C .

Потеря напора в коленах, запорных задвижках, тройниках и обратных клапанах соответствует длине прямого трубопровода, как указано в обеих последних строчках таблицы. Потеря напора в приемных клапанах соответствует двойной потере в тройнике.

Потери напора в трубопроводах из полимерных материалов

В таблице выделенным шрифтом обозначены скорости протекания потока в м/с, а обычным – потери напора в метрах на 100 м прямого трубопровода.

Расход			PELM / PEH PN 10															
м³/ч	л/мин	л/с	PELM					PEH										
			25 20.4	32 26.2	40 32.6	50 40.8	63 51.4	75 61.4	90 73.6	110 90.0	125 102.2	140 114.6	160 130.8	180 147.2				
0.6	10	0.16	0.49 1.8	0.30 0.66	0.19 0.27	0.12 0.085												
0.9	15	0.25	0.76 4.0	0.46 1.14	0.3 0.6	0.19 0.18	0.12 0.63											
1.2	20	0.33	1.0 6.4	0.61 2.2	0.39 0.9	0.25 0.28	0.16 0.11											
1.5	25	0.42	1.3 10.0	0.78 3.5	0.5 1.4	0.32 0.43	0.2 0.17	0.14 0.074										
1.8	30	0.50	1.53 13.0	0.93 4.6	0.6 1.9	0.38 0.57	0.24 0.22	0.17 0.092										
2.1	35	0.58	1.77 16.0	1.08 6.0	0.69 2.0	0.44 0.70	0.28 0.27	0.2 0.12										
2.4	40	0.67	2.05 22.0	1.24 7.5	0.80 3.3	0.51 0.93	0.32 0.35	0.23 0.16	0.16 0.063									
3.0	50	0.83	2.54 37.0	1.54 11.0	0.99 4.8	0.63 1.40	0.4 0.50	0.28 0.22	0.2 0.09									
3.6	60	1.00	3.06 43.0	1.85 15.0	1.2 6.5	0.76 1.90	0.48 0.70	0.34 0.32	0.24 0.13	0.16 0.050								
4.2	70	1.12	3.43 50.0	2.08 18.0	1.34 8.0	0.86 2.50	0.54 0.83	0.38 0.38	0.26 0.17	0.18 0.068								
4.8	80	1.33		2.47 25.0	1.59 10.5	1.02 3.00	0.64 1.20	0.45 0.50	0.31 0.22	0.2 0.084								
5.4	90	1.50		2.78 30.0	1.8 12.0	1.15 3.50	0.72 1.30	0.51 0.57	0.35 0.26	0.24 0.092	0.18 0.05							
6.0	100	1.67		3.1 39.0	2.0 16.0	1.28 4.6	0.8 1.80	0.56 0.73	0.39 0.30	0.26 0.12	0.2 0.07							
7.5	125	2.08		3.86 50.0	2.49 24.0	1.59 6.6	1.00 2.50	0.70 1.10	0.49 0.50	0.33 0.18	0.25 0.10	0.20 0.055						
9.0	150	2.50			3.00 33.0	1.91 8.6	1.20 3.5	0.84 1.40	0.59 0.63	0.39 0.24	0.30 0.13	0.24 0.075						
10.5	175	2.92			3.5 38.0	2.23 11.0	1.41 4.3	0.99 1.80	0.69 0.78	0.46 0.30	0.36 0.18	0.28 0.09						
12	200	3.33			3.99 50.0	2.55 14.0	1.60 5.5	1.12 2.40	0.78 1.0	0.52 0.40	0.41 0.22	0.32 0.12	0.25 0.065					
15	250	4.17				3.19 21.0	2.01 8.0	1.41 3.70	0.98 1.50	0.66 0.57	0.51 0.34	0.40 0.18	0.31 0.105	0.25 0.06				
18	300	5.00				3.82 28.0	2.41 10.5	1.69 4.60	1.18 1.95	0.78 0.77	0.61 0.45	0.48 0.25	0.37 0.13	0.29 0.085				
24	400	6.67					3.21 19.0	2.25 8.0	1.57 3.60	1.05 1.40	0.81 0.78	0.65 0.44	0.50 0.23	0.39 0.15				
30	500	8.33					4.01 28.0	2.81 11.5	1.96 5.0	1.1 2.0	1.02 1.20	0.81 0.63	0.62 0.33	0.49 0.21				
36	600	10.0					4.82 37.0	3.38 15.0	2.35 6.6	1.57 2.60	1.22 1.50	0.97 0.82	0.74 0.45	0.59 0.28				
42	700	11.7					5.64 47.0	3.95 24.0	2.75 8.0	1.84 3.50	1.43 1.90	1.13 1.10	0.87 0.60	0.69 0.40				
48	800	13.3						4.49 26.0	3.13 11.0	2.09 4.5	1.62 2.60	1.29 1.40	0.99 0.81	0.78 0.48				
54	900	15.0						5.07 33.0	3.53 13.5	2.36 5.5	1.83 3.20	1.45 1.70	1.12 0.95	0.08 0.58				
60	1000	16.7						5.64 40.0	3.93 16.0	2.63 6.7	2.04 3.90	1.62 2.2	1.24 1.2	0.96 0.75				
75	1250	20.8							4.89 25.0	3.27 9.0	2.54 5.0	2.02 3.0	1.55 1.6	1.22 0.95				
90	1500	25.0							5.88 33.0	3.93 13.0	3.05 8.0	2.42 4.1	1.86 2.3	1.47 1.40				
105	1750	29.2							6.86 44.0	4.59 17.5	3.56 9.7	2.83 5.7	2.17 3.2	1.72 1.9				
120	2000	33.3								5.23 23.0	4.06 13.0	3.23 7.0	2.48 4.0	1.96 2.4				
150	2500	41.7								6.55 34.0	5.08 18.0	4.04 10.5	3.10 6.0	2.45 3.5				
180	3000	50.0								7.86 45.0	6.1 27.0	4.85 14.0	3.72 7.6	2.94				
240	4000	66.7									8.13 43.0	6.47 24.0	4.96 13.0	3.92 7.5				
300	5000	83.3										8.08 33.0	6.2 18.0	4.89 11.0				

Таблица основывается на диаграмме.
Шероховатость: K = 0,01 мм
Температура воды t = 10°C

Система скважинного водоснабжения с альтернативными источниками энергии (солнечные батареи, ветрогенераторы) SQFlex



Рис. 34. Внешний вид системы скважинного водоснабжения с альтернативными источниками энергии SQFlex.

Технические данные

Подача до	90 м ³ /день
Напор до	120 м
Температура перекачиваемой жидкости	от 0°C до +40°C
Напряжение питания	30-300 В пост. тока 1 x 90-240 В, 50 Гц
Макс. глубина установки насоса	150 м

Области применения

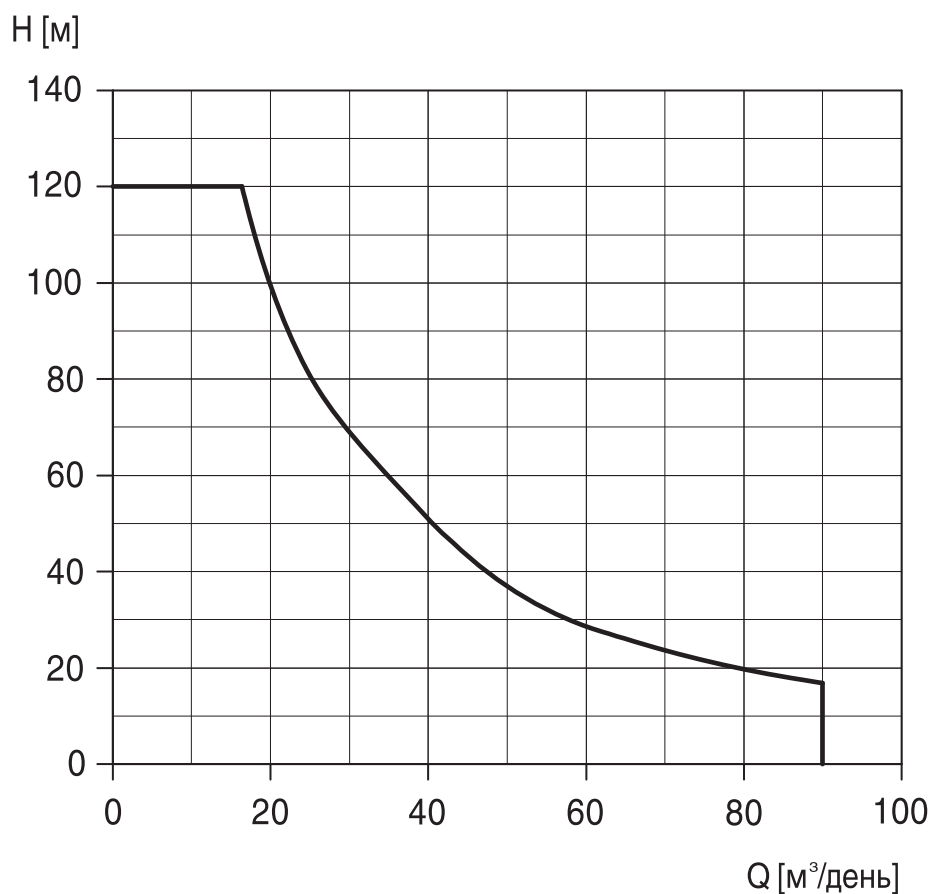
- Водоснабжение
- Ирригация

Особенности и преимущества

- Не требует источника энергии

Опции

- Возможность комбинированного питания от ветряного генератора и солнечной батареи



2. Миниатюрные насосы для повышения давления UPA

Общие сведения



Рис. 35. Внешний вид насоса для повышения давления UPA.

Технические данные

Рабочий диапазон	Подача до 1,7 м³/ч
Напор	до 9 м
Напряжение питания	1 x 230 В
Температура перекачиваемой жидкости	от 2°C до +60°C
Температура окружающей среды	от 2°C до +40°C
Макс. рабочее давление	6 бар
Присоединение	G 3/4"

Назначение

Циркуляционные насосы UPA предназначены для повышения давления в существующей системе водоснабжения частных домов. В первую очередь они используются для создания напора перед водонагревателями (газовыми колонками и проточными водонагревателями), стиральными и посудомоечными машинами. UPA могут также использоваться для повышения напора воды в душе или в других точках водоразбора. Насосы UPA используются в открытых системах, а также могут подключаться напрямую к сети водоснабжения. UPA 15-90 (N) оснащены датчиком протока для автоматического включения/отключения насоса при открытии крана в точке водоразбора. Насосы выпускаются в двух исполнениях:

- с чугунным корпусом, имеющим внутреннее антикоррозийное покрытие (UPA 15-90);
- с корпусом из нержавеющей стали (UPA 15-90 N).

Конструкция

В насосе используется конструкция "мокрый ротор": ротор погружен в перекачиваемую жидкость и отделен от статора тонкой гильзой из нержавеющей стали. Таким образом, электродвигатель UPA охлаждается перекачиваемой жидкостью и не имеет воздушного вентилятора, поэтому насос работает бесшумно. Уникальная система керамических подшипников обеспечивает насосу UPA непревзойденную долговечность и надежность.

Электродвигатель

Класс защиты: IP 42.

Класс изоляции: N.

Насос укомплектован кабелем.

Электродвигатель оснащен защитой от тока короткого замыкания. Дополнительная защита электродвигателя не требуется.

Расшифровка типового обозначения

Пример	UP	A	15	-	90	N	160
Типовой ряд	_____						
A: Автоматический пуск/останов по реле протока	_____						
Номинальный диаметр всасывающего и напорного патрубков (DN), [мм]	_____						
Максимальный напор [дм]	_____						
Исполнение корпуса	_____						
= Чугун	_____						
N = нержавеющая сталь	_____						
Монтажная длина [мм]	_____						

Режимы работы

I Выключено

II Автоматический

Насос автоматически включается от датчика протока при расходе воды 90 л/ч. При уменьшении протока ниже этих значений, насос автоматически отключается. Очень важно, что в этом режиме насос отключается автоматически, если вода перестает поступать. Таким образом, он защищен от "сухого хода".

III Ручной

Насос принудительно работает независимо от датчика протока.

Условия эксплуатации

Минимальное давление на всасывающем патрубке – 0,2 бара.

Насос должен находиться в неагрессивной и невзрывоопасной окружающей среде. Относительная влажность воздуха не более 95%.

Перекачиваемые жидкости

- пресная вода
- хлорированная питьевая вода.

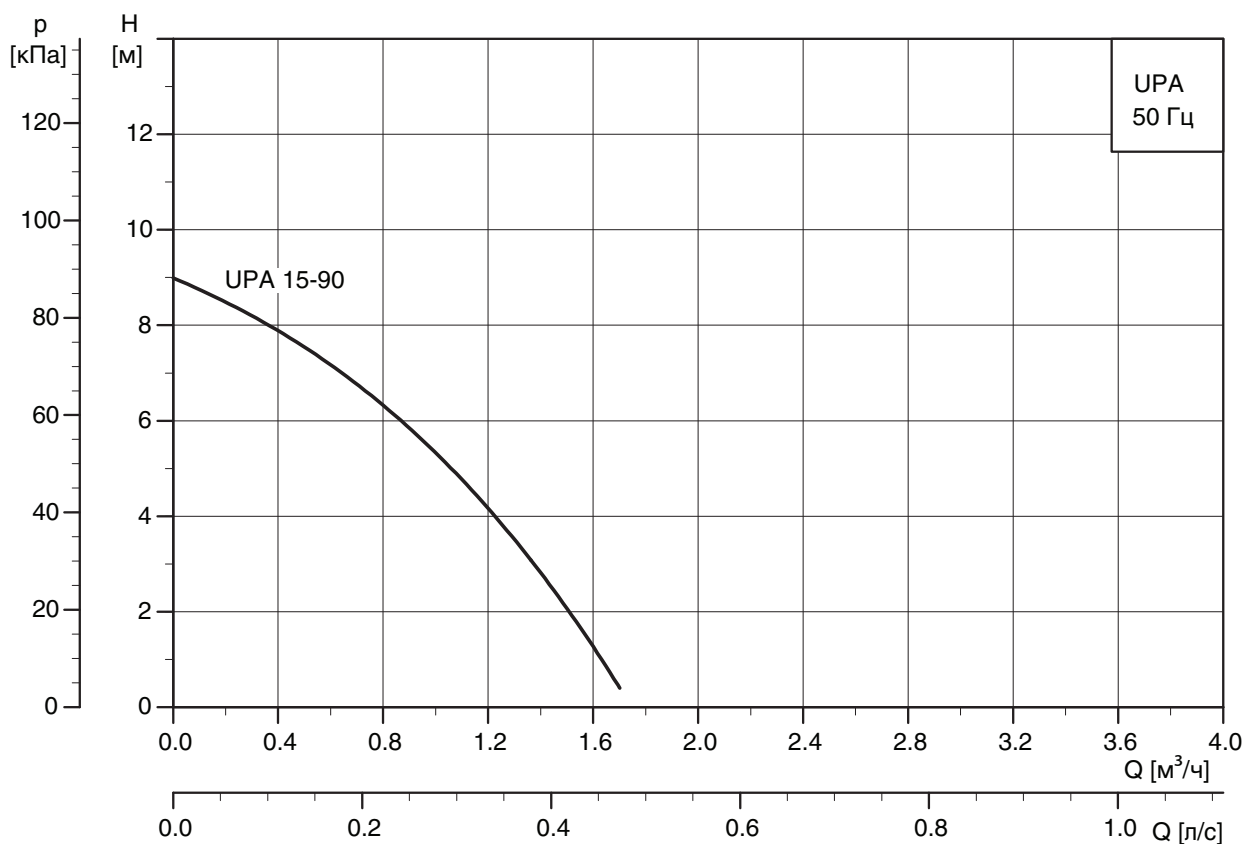
Насос не предназначен для перекачивания взрывоопасных жидкостей таких как дизельное топливо, бензин и других подобных жидкостей.

Материалы

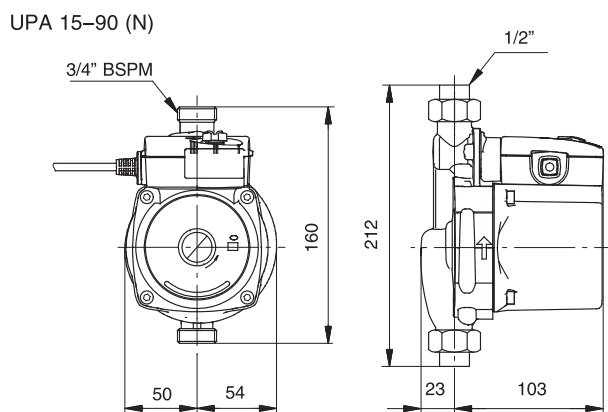
Описание	Материал	Чугун-корпус, пуск, DIN	Корпус из нерж. стали, пуск, DIN
Вал	Керамика (оксид алюминия)		
Защита ротора	Нержавеющая сталь	1.4301	1.4301
Гильза статора	Нержавеющая сталь	1.4301	1.4301
Подшипниковая пластина	Нержавеющая сталь	1.4301	1.4301
Кольцо упорного подшипника	Нерж. сталь / резина EPDM	1.4301	1.4301
Рабочее колесо	Композит PP 30% GF		
Кольцо щелевого уплотнения	Нержавеющая сталь	1.4301	1.4301
Клеммная коробка	Композит PPE/PS		
Корпус клеммной коробки	Композит PPE/PS		
Стопорное кольцо	Композит с матрицей из стекловолокна		
Корпус статора	AlSi 10Cu2		
Корпус насоса	Чугун GG 15/20	0.6020	1.4301
Радиальный подшипник	Керамика (оксид алюминия)		
Упорный подшипник	Графит		
Прокладки	Резина EPDM		

Технические данные

Графики характеристик



TM0551143212



Модель	UPA 15-90 (N)
Макс. подача, м³/ч	1,7
Макс. напор, м	9
Мощность, Вт	118

3. Комплектные установки водоснабжения MQ

Общие сведения

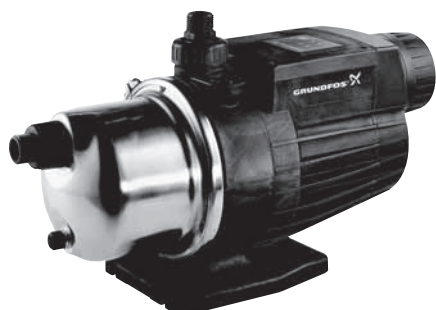


Рис. 36. Внешний вид комплектной установки водоснабжения MQ.

Назначение

Многоступенчатые насосы MQ предназначены для водоснабжения и повышения давления:

- в частных домах,
- на дачах и в летних домиках,
- на фермах,
- на огородах и больших садах.

Насосы могут перекачивать как питьевую, так и дождевую воду.

Расшифровка типового обозначения

Пример	MQ	3	-35	A	-O	-A	-BVBP
Типовой ряд	_____						
Номинальный расход [м ³ /ч]	_____						
Макс. напор [м]	_____						
Кодовое обозначение исполнения насоса	_____						
A: стандартное	_____						
Кодовое обозначение трубного соединения	_____						
O: с наружной резьбой	_____						
Кодовое обозначение материала	_____						
A: стандартное	_____						
Кодовое обозначение уплотнения вала	_____						

Перекачиваемая жидкость

Питьевая и дождевая вода, другие чистые, маловязкие, неагрессивные жидкости без твердых или длинноволокнистых включений.

Условия эксплуатации

Макс. давление в гидросистеме	7,5 бар
Макс. давление на входе	3 бара
Макс. высота всасывания	8 м
Температура перекачиваемой жидкости	от 0°C до +35°C
Макс. температура окружающей среды	от 0°C до +45°C

Технические данные

Сетевое напряжение	1 x 220-240 В, 50 Гц
Допуск на колебания напряжения	-10%/+6%
Степень защиты	IP 54
Класс температурной стойкости	B
Уровень шума	до 55 дБ(А)

Характеристики и преимущества

• Комплектная установка водоснабжения

Установка водоснабжения MQ представляет собой комплектную систему, включающую в себя насос, электродвигатель, мембранный напорный бак, датчик давления и расхода, систему управления и обратный клапан. Система управления обеспечивает автоматический пуск насоса при начале водоразбора и автоматический останов, когда водопотребление прекращается. Дополнительная функция системы управления – защита насоса в случае возникновения неисправностей.

• Монтаж

Благодаря компактной конструкции насос не занимает много места и легко монтируется. Вокруг места монтажа не требуется наличие свободного пространства.

• Простота управления

Панель управления насоса очень удобна. Она имеет световой индикатор рабочего режима и кнопку «ВКЛ/ВЫКЛ».

• Самовсасывающий насос

Самовсасывающий насос MQ может поднять воду с глубины до 8 м. Если MQ перекачивает воду из колодца, а во всасывающем трубопроводе воды нет, то насос поднимет воду с глубины до 8 м менее чем за 5 мин.

Grundfos MQ идеален для повышения давления при водоснабжении из накопительного резервуара или магистрального трубопровода. Он включается при падении давления за насосом ниже 1,5 бар или при расходе воды 1,2 л/ч (0,072 м³/ч) и выключается при прекращении водоразбора.

• Встроенные защитные функции

Они автоматически отключают насос в случае возникновения сухого хода или перегрева, вызванных, например, засорением или перегрузкой, предотвращая тем самым перегорание обмоток электродвигателя.

• Автоматический сброс

Насос имеет функцию автоматического сброса состояния неисправности. В случае работы всухую или подачи аналогичного аварийного сигнала насос будет остановлен. В течение последующих 24 часов насос будет через каждые 30 минут пытаться вновь запуститься. Функцию сброса можно заблокировать.

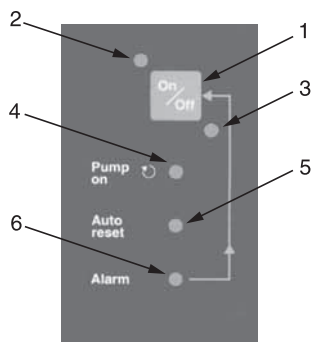
• Низкий уровень шума

Насос охлаждается перекачиваемой водой, поэтому он работает почти бесшумно.

• Напорный бак

Входящий в комплект насосной установки напорный бак сокращает число циклов повторно-кратковременных включений в случае возникновения утечек в трубопроводе, что снижает степень износа деталей насоса.

Панель управления



TM01 9684 2600

Рис. 37. Внешний вид панели управления насоса MQ.

Поз.	Функция	Описание
1.	Кнопка ВКЛ/ВЫКЛ	Пуск / останов насоса.
2.	Световой индикатор сетевого питания (зеленого цвета)	Указывает на готовность насоса к работе.
3.	Световой индикатор сетевого питания (красного цвета)	Указывает на резервный режим насоса (питание подведено).
4.	Насос ВКЛ (зеленого цвета)	Указывает на то, что насос работает.
5.	Автосброс (зеленого цвета)	Указывает на то, что функция автоматического сброса неисправности (ошибка) включена. После аварийного сигнала в течение последующих 24 часов через каждые 30 минут будет производиться попытка повторного запуска.
6.	Аварийный сигнал (красного цвета)	Указывает на аварийный режим насоса. Сбрасывается вручную нажатием кнопки ВКЛ/ВЫКЛ.

Монтаж

Комплектная установка водоснабжения удобна для тех систем, в которых ограничено пространство для монтажа. Напорный патрубок насоса допускает изменение углового положения в пределах $\pm 5^\circ$ с целью облегчения подключения к имеющемуся трубопроводу.

Насос поставляется в комплекте с кабелем длиной 2 м.

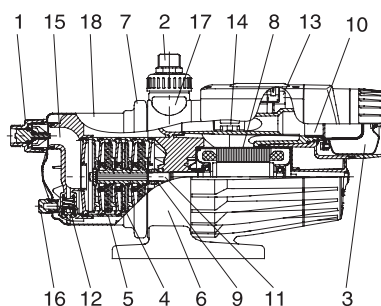
Спецификация материалов

Поз.	Узел / деталь	Материал
1.	Всасывающий патрубок	ПОМ* + 25% стекловолокно
2.	Напорный патрубок	ПОМ* + 25% стекловолокно
3.	Напорный гидробак	Резина NR (диафрагма)
4.	Рабочее колесо	РРО** + 20% стекловолокно-PTFE
5.	Рабочая камера	РРО** + 20% стекловолокно
6.	Фонарь электродвигателя с плитой-основанием	ПОМ* + 25% стекловолокно
7.	Стяжной хомут	Нержавеющая сталь, номер материала по DIN 1.4301 (AISI 304)
8.	Электродвигатель с рубашкой охлаждения	Нержавеющая сталь, номер материала по DIN 1.4301 (AISI 304)
9.	Уплотнение вала	Графит / металлокерамика / резина NBR
10.	Обратный клапан	ПОМ* + 25% стекловолокно
11.	Вал	Нержавеющая сталь, номер материала по DIN 1.4005 (AISI 416)
12.	Клапан контура самовсасывания	PP*** + 30% стекловолокно
13.	Реле давления	
14.	Реле протока	
15.	Самовсасывающая часть насоса	PPE / PS + 20% стекловолокно
16.	Сливная пробка	ПОМ* + 25% стекловолокно
17.	Заливная пробка	ПОМ* + 25% стекловолокно заливного отверстия
18.	Кожух насоса	Нержавеющая сталь, номер материала по DIN 1.4301 (AISI 304)
	Уплотнительные кольца круглого сечения	Резина NBR

* ПОМ – полиоксиметилен

** РРО – оксид полифемилена

*** РР – полипропилен

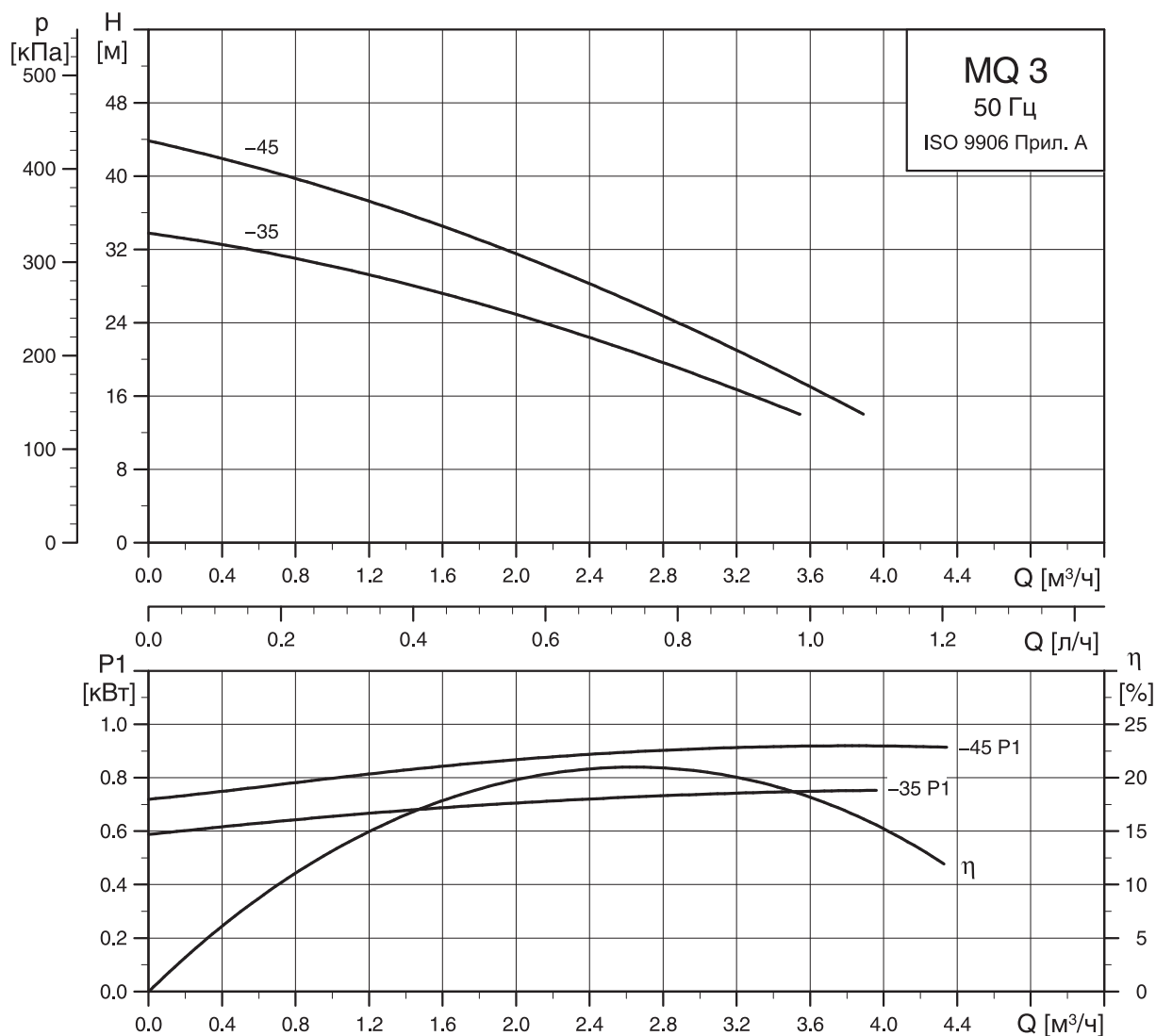


TM01 9733 2800

Рис. 38. MQ спецификация материалов.

Технические данные

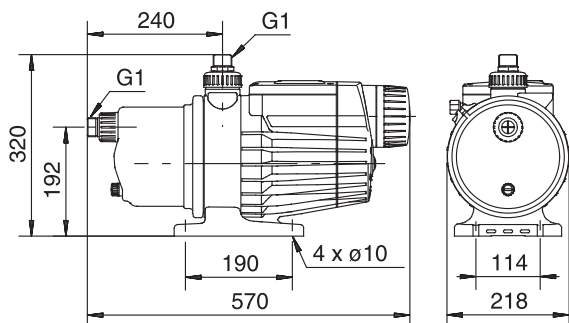
Графики характеристик



TM01 9678 1601

Представленные на графике кривые характеристик действительны при высоте всасывания 0 м.

Габаритные размеры



TM01 9734 2800

Технические данные

Модель насоса	Напряжение	$I_{1/1}$ [А]	$I_{пуск}$ [А]	P_2 [Вт]	Масса нетто [кг]
MQ 3-35	1 X 220-240 В	4,0	11,7	550	13,0
MQ 3-45	1 X 220-240 В	4,5	11,7	670	13,0

Автоматические насосные установки SBA и колодезные насосы SB

Общие сведения



Рис. 39. Внешний вид автоматических колодезных установок SBA и колодезных насосов SB

Назначение

Насосы SB и автоматические насосные установки SBA представляют собой погружные колодезные насосы/установки для перекачивания чистой воды, в том числе дождевой. Используются в бытовом секторе, например:

- в частных скважинах и колодцах,
- в резервуарах для сбора дождевой воды,
- в частных коттеджах и летних домиках.

Расшифровка типового обозначения

Пример	SB	A	3	-35	A	W
Типовой ряд						
A: Со встроенной системой автоматики						
Номинальный расход [м ³ /ч]						
Максимальный напор [м]						
Модель						
A: Автоматическое управление						
M: Ручное управление						
Исполнение						
W: С поплавковым фильтром						
: Со встроенным сетчатым фильтром (если нет буквенного обозначения)						

Конструкция

Grundfos SBA и SB – погружные автоматические установки и колодезные насосы. Электродвигатель расположен в верхней части насоса, рядом с напорным патрубком насоса, и охлаждается перекачиваемой водой.

Рабочие колеса и корпус насоса изготавливаются из высококачественных композитных материалов, вал с ротором и сетчатый фильтр/всасывающий патрубок (в зависимости от исполнения) – из нержавеющей стали.

Установки SBA и насосы SB поставляются с переходником со встроенным обратным клапаном на напорный патрубок с присоединением Rp 3/4" или Rp 1".

Установки SBA и насосы SB с однофазным электродвигателем имеют встроенный конденсатор, в комплекте может поставляться поплавковый выключатель.

Насос/установка оснащены термовыключателем и не требуют никакой дополнительной защиты электродвигателя.

Условия эксплуатации

- Температура перекачиваемой жидкости: от 0°C до +40°C.
- Температура окружающей среды: от 0°C до +50°C.
- Максимальная глубина погружения: 10 м.
- Насос не должен работать «всухую».
- Насос не должен работать на закрытую задвижку.
- Насос должен перекачивать только чистую воду.

Принцип действия

Система управления установкой SBA обеспечивает автоматический пуск насоса при начале водоразбора и автоматический останов, когда водопотребление прекращается.

Работа насоса SB при использовании поплавкового выключателя контролируется в зависимости от уровня воды относительно всасывающего патрубка. Так как поплавковая часть неизменно занимает положение максимально близкое к поверхности воды, обуславливаемое длиной кабеля, при достижении минимального уровня и опорожнения емкости или скважины, контакт размыкается, насос прекращает работу.

Насос без поплавкового выключателя включается/выключается вручную или при помощи внешнего устройства, например блоков автоматики PM1 или PM2. Насос SB, установленный, например, с блоком автоматики, аварийно отключается при возникновении «сухого хода» (см. Дополнительные преимущества при установке колодезных насосов SB с блоками автоматики PM1 и PM2).

Исполнения насосов/установок

Комплектная установка водоснабжения

Автоматические насосные установки SBA и колодезные насосы SB поставляются в следующих исполнениях:

- со встроенным сетчатым фильтром (перфорация 1 мм);
- с боковым входом/гибким всасывающим шлангом и плавающим сетчатым фильтром (перфорация 1 мм).

Модель насоса может быть определена при помощи следующей таблицы:

Варианты исполнения насоса	Модель
– Встроенный сетчатый фильтр с поплавковым выключателем	A
– Поплавковый фильтр с поплавковым выключателем	AW
– Встроенный сетчатый фильтр без поплавкового выключателя	M

Особенности и преимущества автоматических насосных установок SBA

Комплектная автоматическая установка

Насосная установка SBA обладает встроенными средствами управления, такими как датчик протока и реле давления, исключая необходимость применения дополнительных устройств. Насосная установка SBA готова к работе сразу же после монтажа в систему и подключения к сети электропитания.

Конструктивные особенности, упрощающие монтаж, представляют собой надежное решение и обеспечивают существенное снижение затрат на установку.

Бесшумная работа

Насосная установка SBA бесшумна в погруженном состоянии и потому является выгодной альтернативой поверхностным насосам.

Высокая надежность

Насосная установка SBA выполнена из композитных материалов и нержавеющей стали, устойчивых к коррозии. Кроме того, установка оснащена фильтром из нержавеющей стали, который не допускает попадания внутрь крупных частиц.

Встроенная защита

SBA обладает встроенной защитой от сухого хода. Все модели насосных установок доступны в исполнении с поплавковым выключателем.

Поплавковый сетчатый фильтр

Модель с поплавковым сетчатым фильтром всасывает воду чуть ниже поверхности, там где вода чистая и не содержит твердых частиц.

Автоматический перезапуск

Насосная установка SBA с поплавковым выключателем автоматически перезапускается в случае повторного поступления воды.

Тепловая защита

Благодаря встроенной тепловой защите, при наступлении перегрева насос незамедлительно выключается. После остывания, насос автоматически перезапускается, достигнув нормальной температуры.

Длительное использование

Поплавковый выключатель Grundfos предотвращает попадание воздуха в систему в результате сухого хода и является дополнительной "механической" защитой от сухого хода.

Особенности и преимущества колодезных насосов SB

Бесшумная работа

В погруженном состоянии насос SB работает бесшумно и потому является выгодной альтернативой непогружным насосам.

Высокая надежность

Колодезный насос SB выполнен из композитных материалов и нержавеющей стали, устойчивых к коррозии. Кроме того, насос оснащен фильтром из нержавеющей стали, который не допускает попадания внутрь крупных частиц.

Встроенная защита

Насос оборудован защитой от тепловой перегрузки.

Защита от «сухого» хода

Доступны модели насосов в исполнении с поплавковым выключателем, который предотвращает работу насоса всухую.

Поплавковый сетчатый фильтр

Модель с поплавковым сетчатым фильтром всасывает воду чуть ниже поверхности, там где вода чистая и не содержит твердых частиц.

Дополнительные преимущества при установке колодезных насосов SB с блоками автоматики PM1 и PM2

- Установка блоков автоматики PM1 и PM2 прямо в доме: возможность контроля работы насоса
- Автоматическая работа насоса
- Защита от «сухого» хода
- Автоматический перезапуск

Расширенный функционал при установке с PM2

- Настраиваемое давление p_{start}
- Опция выключения насоса при давлении $p_{stop} = 1 \text{ бар} + p_{start}$
- Опция автоматического сброса ошибок
- Защита от цикличности насоса
- Защита от продолжительной работы насоса (более подробно см. стр. 46).



Блок автоматики PM1



Блок автоматики PM2

Пример монтажа автоматических насосных установок SBA в колодце

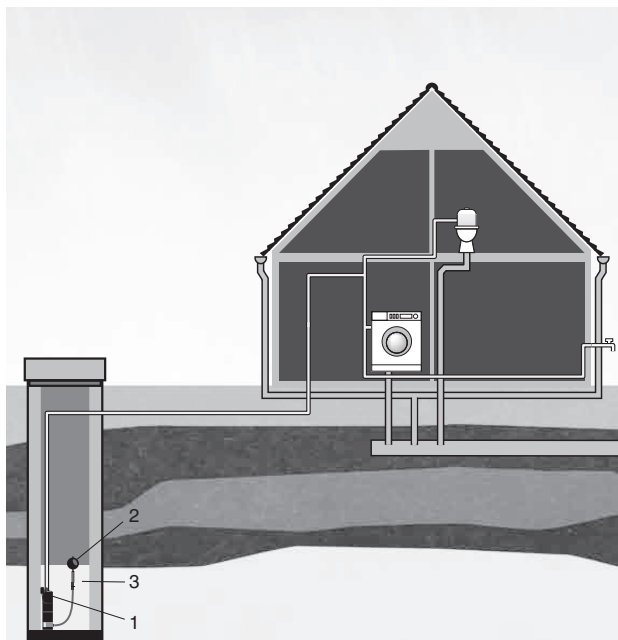


Рис. 40. Пример монтажа автоматических насосных установок SBA в колодце.

- 1 – Насосная установка Grundfos SBA
- 2 – Поплавковый фильтр на всасывании
- 3 – Колодец

Пример монтажа колодезных насосов SB в колодце

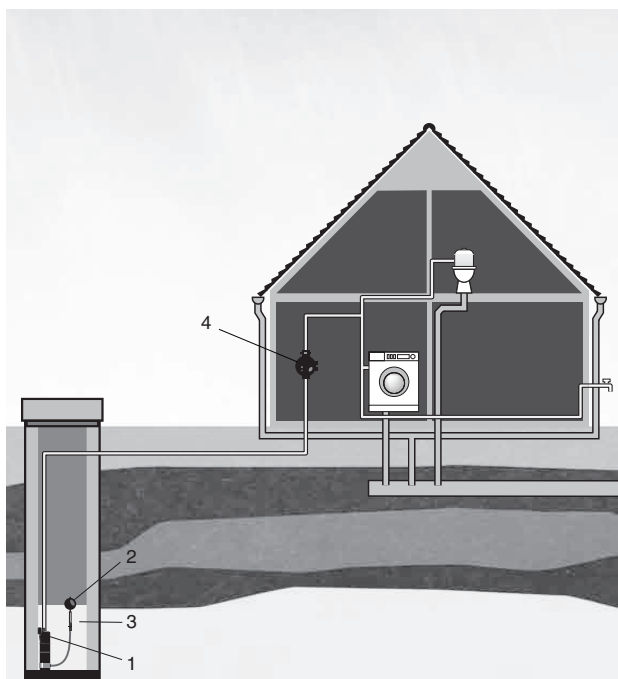


Рис. 41. Пример монтажа насосов SB с блоками автоматики PM1/PM2 в колодце.

- 1 – Насос Grundfos SB
- 2 – Поплавковый фильтр на всасывании
- 3 – Колодец
- 4 – Блок автоматики PM1/PM2

Технические данные

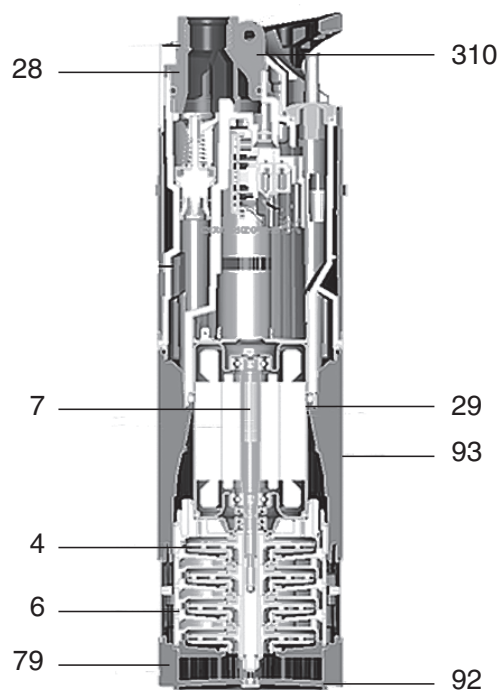


Рис. 42. Разрез установки SBA

Спецификация материалов

Наименование	Материал
310 Подъемное крепление (рым-болт)	Нержавеющая сталь (EN 1.4301/AISI 304)
4 Рабочее колесо	Композит (PPO20GF)
6 Камера	Композит (PPO20GF)
7 Вал с ротором	Нержавеющая сталь (EN 1.4401/AISI 416)
79 Сетчатый фильтр ¹	Нержавеющая сталь (EN 1.4301/AISI 304)
Всасывающий патрубок ²	Нержавеющая сталь (EN 1.4301/AISI 304)
Кабель	Неопрен (H07RN-F)
28 Уплотнительное кольцо	NBR
93 Корпус насоса	Композит (PP30GF)
92 Основание насоса	Композит (PP30GF)
29 Гильза статора	Нержавеющая сталь (EN 1.4301/AISI 304)

¹ – Устанавливается только на модели со встроенным сетчатым фильтром

² – Устанавливается только на модели с поплавковым сетчатым фильтром

Давление включения автоматических установок SBA

Давление включения p_{start} :

SBA 3-35	1,5 бар
SBA 3-45	2,2 бар

Данные электрооборудования и длина кабеля питания

Сетевое напряжение	1 × 220-240 В, 50 Гц
Степень защиты	IP 68
Класс изоляции	F
Длина кабеля питания	15 м
Макс. глубина установки	10 м

Тип насоса	U [В]	Частота [Гц]	P1 [кВт]	I _{н/п} [А]	n [об/мин]
SBA 3-35, SB 3-35	1 × 240	50	0,80	3,8	2800
SBA 3-45, SB 3-45	1 × 240	50	1,05	4,8	2800

Макс. кол-во включений: 20 вкл/час

Перекачиваемая жидкость

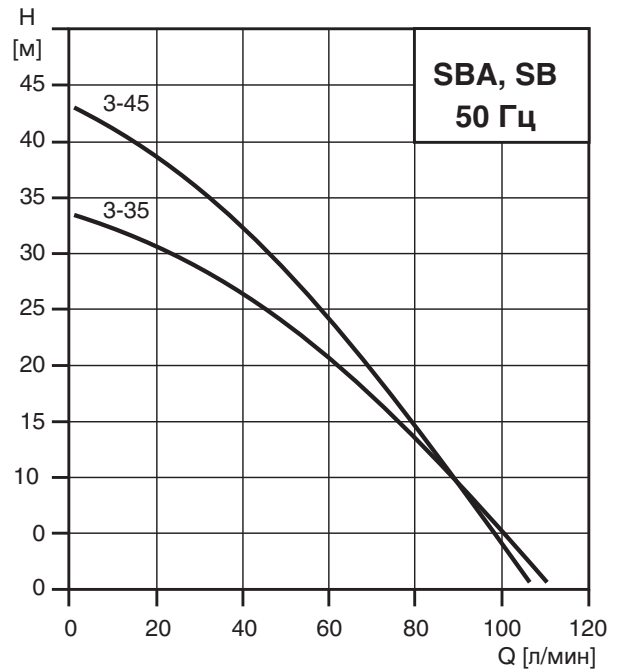
Питьевая и дождевая вода, другие чистые, маловязкие, не-агрессивные жидкости без твердых или длинноволокнистых включений.

Температура	0° – 40° [С]
Водородный показатель	pH 4-9
Размер всасываемых частиц	< 1 мм
Макс. содержание песка	< 0,05 г/л

Разрешения и маркировка

Автоматическая установка SBA и насос SB имеют следующую маркировку: EAC (Таможенный союз)

График характеристик



Монтаж

Разрешенное рабочее положение установки/насоса – только вертикальное с максимальным углом отклонения в 15° (см. рис. 47).

Запрещается поднимать и опускать установку/насос за питающий кабель или кабель поплавкового выключателя.

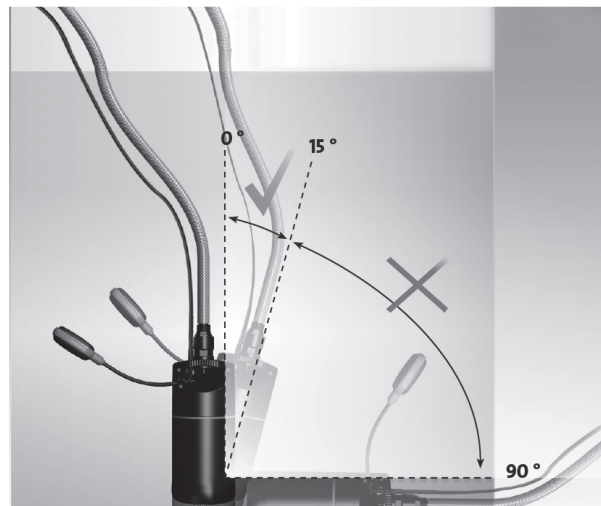


Рис. 47. Разрешенное рабочее положение установки/ насоса.

Габаритные и присоединительные размеры:

Модель со встроенным сетчатым фильтром

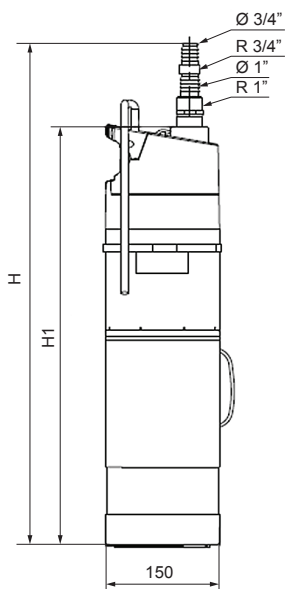


Рис. 43. Модель SBA со встроенным сетчатым фильтром

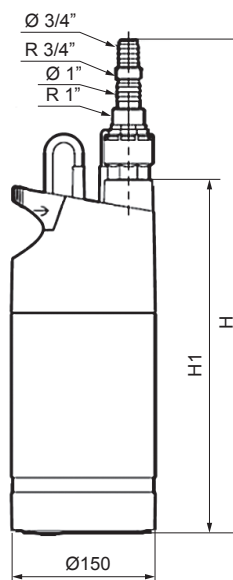


Рис. 44. Модель SB со встроенным сетчатым фильтром

Модель с поплавковым сетчатым фильтром

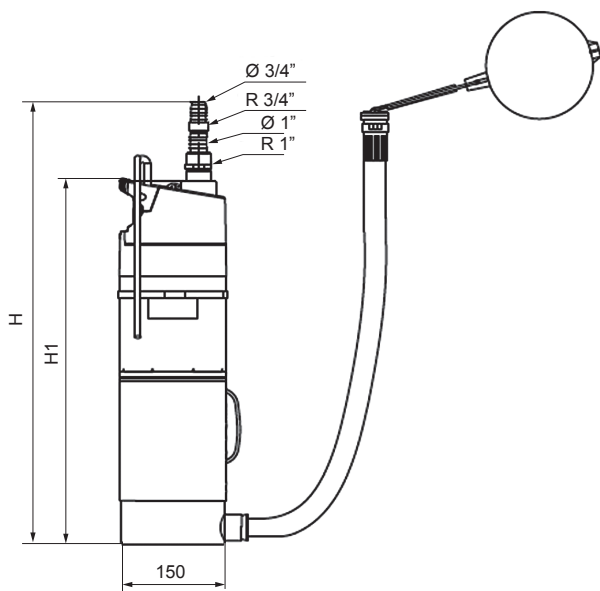


Рис. 45. Модель SBA с поплавковым сетчатым фильтром

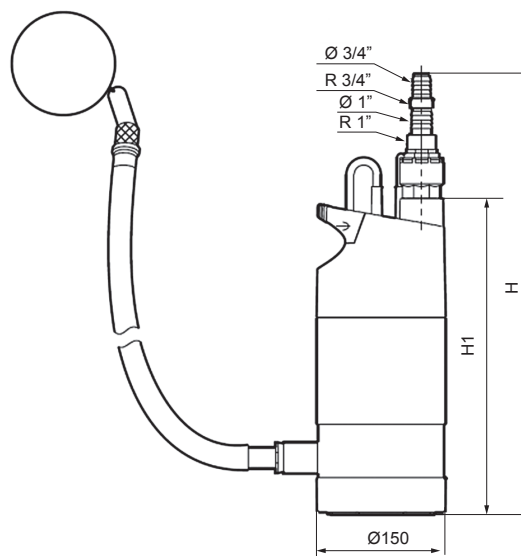


Рис. 46. Модель SB с поплавковым сетчатым фильтром

Тип насоса	H [мм]	H1 [мм]	Масса нетто [кг]	Масса брутто [кг]
SBA 3-35 A	621	528	9,42	10
SBA 3-35 AW	646	553	9,56	10,3
SBA 3-45 A	646	553	9,69	10,4
SBA 3-45 AW	646	553	9,83	10,6
SB 3-35 M	536	390	9,22	9,95
SB 3-35 A	536	390	9,42	10
SB 3-35 AW	560	415	9,56	10,3
SB 3-45 M	560	415	9,49	10,2
SB 3-45 A	560	415	9,69	10,4
SB 3-45 AW	560	415	9,83	10,6

5. Садовые насосы JP

Общие сведения



Рис. 48. Внешний вид садового насоса JP.

Назначение

Для перекачивания воды без абразивных или длинноволоконистых включений, а также не содержащей химически активных по отношению к материалам насоса веществ.

Насос не предназначен для перекачивания дизельного топлива, минеральных масел или любых других маслосодержащих жидкостей.

Основные области применения

- Для полива сада
- Для заполнения и опорожнения баков и резервуаров
- Для водоснабжения на дачах и т.п.

Примеры для использования в качестве садовой дождевальной установки

Расположение насосной дождевальной установки	Максимальная длина шланга [м]			
	3/4" (20 мм) шланг «А»		1/2" (15 мм) шланг «В»	
	JP 5	JP 6	JP 5	JP 6
	200	320	50	90
	120	260	35	70
	60	200	15	50
	30	70	10	50
	15	30	10	15
	30	40	15	30

Параметры действительны для обычных распылителей, давление в распылителе около 2 бар, орошаемая площадь около 80 м², высота всасывания воды 1 м.

Расшифровка типового обозначения

Пример JP 5
 Типовой ряд _____
 Серия _____

Технические данные

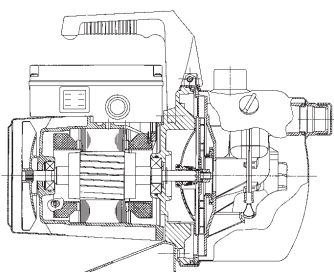
Типовой ряд	JP 5	JP 6
Макс. подача	3,5 м ³ /ч	4,5 м ³ /ч
Макс. напор	40 м	48 м
Высота всасывания:	макс. 8 м	макс. 8 м
Температура перекачиваемой жидкости:	0°C – 40°C	0°C – 40°C
Макс. температура окружающей среды:	40°C	40°C
Макс. рабочее давление:	6 бар	6 бар
Напряжение:	220 – 230 В	220 – 230 В
Частота тока:	50 Гц	50 Гц
Номинальная мощность:	775 Вт	1400 Вт
Номинальный ток:	3,6 А	6,0 А
Присоединение:	G1"	G1"

Конструкция

Садовый насос модели JP фирмы GRUNDFOS представляет собой горизонтальный одноступенчатый центробежный насос с самовсасыванием благодаря встроенному эжектору. На клеммной коробке насоса имеется переключатель («Вкл/Выкл»). Объем поставки включает кабель длиной 1,5 м и штекер с заземляющим контактом. При комплектации реле давления PM1/PM2 эжекторный центробежный насос модели JP фирмы GRUNDFOS превращается в комплектную насосную установку водоснабжения. Реле давления PM1/PM2 включает насос по сигналу от датчика давления и отключает его по команде от реле протока, а также обеспечивает защиту насоса от сухого хода.

Принадлежности

Тип продукта	Исполнение	№ продукта
PM 1	PM 1 15 Блок автоматики с защитой от "сухого хода", 2-х полюсное, давление включения 1,5 бар, максимальная нагрузка 6А	96 84 86 93
	PM 1 22 Реле давления с защитой от "сухого хода", 2-х полюсное, давление включения 2,2 бар, максимальная нагрузка 6А	96 84 87 22
PM 2	PM 2 Блок автоматики с защитой от "сухого хода" и индикацией текущего давления, 2-х полюсное, давление включения 1,5-5 бар, максимальная нагрузка 10А	96 84 87 40
Спиральный всасывающий шланг	1", длиной 4 м с приемным клапаном	00 31 53 96
	1", длиной 8 м с приемным клапаном	00 31 53 97
Приемный клапан	Фильтр диаметром 1" с обратным клапаном	00 ID 15 63
Шланговое резьбовое соединение	Уголок для шланга 3/4"	00 31 53 73
	Прямое, для шланга 1"	00 31 53 95
Промежуточный клапан	1", латунь	00 ID 91 27
Поплавковый выключатель	Для защиты работы «всухую» с 5-метровым кабелем, штепсельной вилкой. Коммутационная мощность макс. 250 В, 8 А	00 ID 78 06

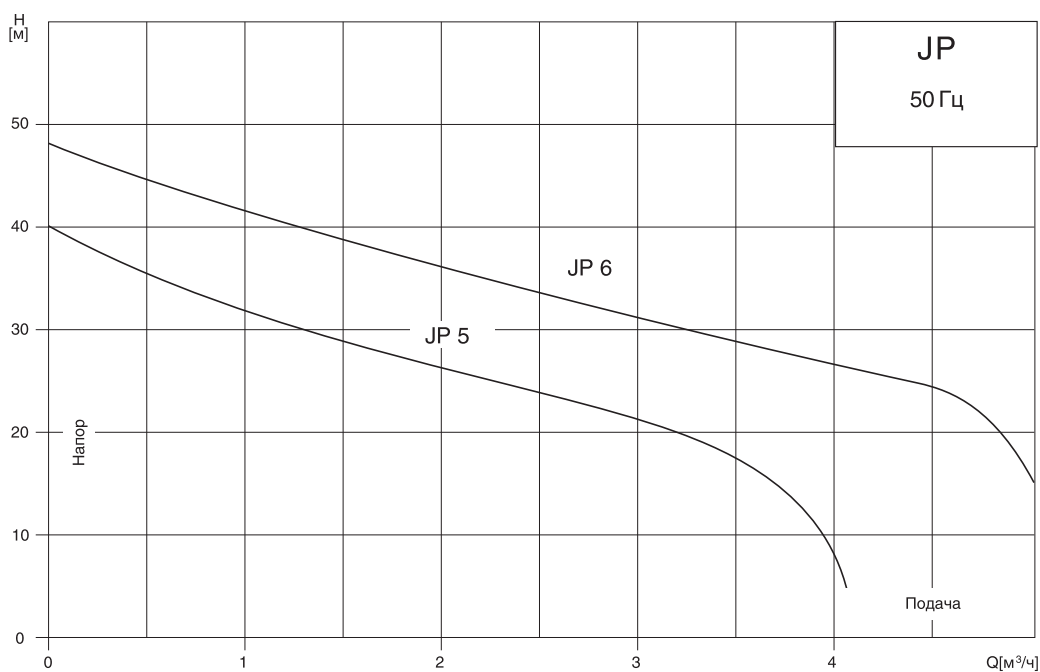


Преимущества насосов модели JP

- ① Применение нержавеющей стали для всех деталей, к которым предъявляются высокие требования (вал, рабочее колесо, корпус и соединительные штуцеры).
- ② Самовсасывание, благодаря эжекторному принципу работы, обеспечивает высокую мощность всасывания (малое время всасывания, максимальную высоту подачи воды).
- ③ Малый уровень шума и отсутствие требований обслуживания привода обеспечивается благодаря применению асинхронного двигателя с малым числом оборотов: $n=2700$ об/мин., отсутствие щеток коллектора, наличие подшипников, смазываемых густой смазкой).
- ④ Торцовое уплотнение из нержавеющей стали со скользящим кольцом из графита и керамики обеспечивает длительный срок службы.

Технические данные

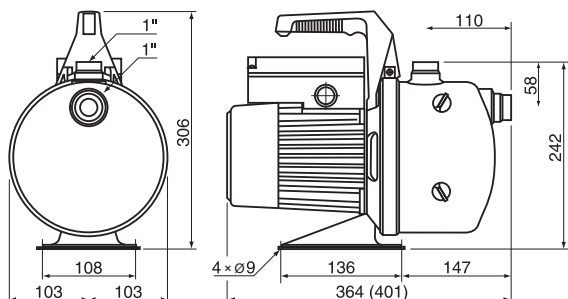
Графики характеристик



Технические данные

Модель насоса	Мощность P_1 [кВт]	Напряжение [50 Гц]	Макс. подача [m^3/h]	Макс. напор [м]	Присоединение	Масса [кг]	
						нетто	брутто
JP 5	0,775	1 x 220-230 В	3,5	40	G1	9,0	9,9
JP 6	1,400	1 x 220-230 В	4,5	48	G1	12,0	12,9

Габаритные размеры



Размеры в скобках – для модели JP 6

6. Установки повышения давления на базе центробежных насосов серии JP (JP Booster)

Общие сведения



Рис. 49. Внешний вид установки повышения давления на базе центробежных насосов серии JP (JP Booster).

Технические данные

Типовой ряд	JPB 5	JPB 6
Макс. подача	3,5 м³/ч	4,5 м³/ч
Макс. напор	40 м	48 м
Высота всасывания:	макс. 8 м	макс. 8 м
Температура перекачиваемой жидкости:	0°C – 40°C	0°C – 40°C
Макс. температура окружающей среды:	40°C	40°C
Макс. рабочее давление:	6 бар	6 бар
Привод: электродвигатель переменного тока	230 В/50 Гц	230 В/50 Гц
Номинальная мощность:	775 Вт	1400 Вт
Номинальный ток:	3,6 А	6,0 А

Расшифровка типового обозначения

Пример	JPB 5 A-A-A-C-C-P	1x220-240 V	50 Hz	24 l
	JPB 6 A-B-A-C-A-C	1x220-240 V	50 Hz	

Типовой ряд	JPB	Пульт управления	A: РМ 1 - 1,5 бар B: РМ 1 - 2,2 бар C: РМ 2 P: Реле давления	Объем бака (при наличии)
Насос	5: JP5 6: JP6	Кабель и штекер	C: Кабель 1,5 м со штекером D: Кабель 1,5 м без штекера E: Без кабеля	
Версия насоса	A: Стандартный X: Специальный	Напряжение питания	C: 1x220-240 В, 50 Гц F: 3x220-240/380-415 В, 50 Гц	
Трубное подсоединение	A Входной патрубок JP Внеш. резьба G 1" Выходной патрубок 5-ходовой клапан Внеш. резьба R 1" B Входной патрубок JP Внеш. резьба G 1" Выходной патрубок РМ Внеш. резьба G 1" X Другая конфигурация			
Материалы, контактирующие с перекачиваемой средой	A: Муфта Нержавеющая сталь 1.4301 Фонарь Композит Гидравлические части Композит Регулятор давления РР30GF+Бутил Бак GT-H Бутил+Полипропилен B: Муфта Нержавеющая сталь 1.4301 Вал Нержавеющая сталь 1.4301 Гидравлические части Нержавеющая сталь 1.4301/Композит Регулятор давления РР30GF+Бутил Бак GT-H Бутил+Полипропилен			

Назначение

Установки повышения давления на базе центробежных насосов серии JP представляет собой автоматическую насосную установку, которая включается и отключается в зависимости от давления жидкости при переменном водопотреблении. После первоначальной заливки насоса водой он работает в режиме самовсасывания.

Основные области применения

- Для полива сада
- Для заполнения и опорожнения баков и резервуаров
- Для водоснабжения частных домов и т.п.

Материалы

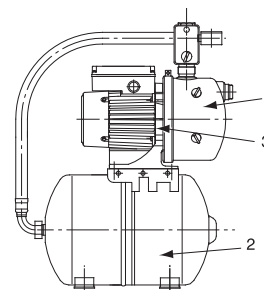
Насос изготовлен из хромоникелевой стали, эжектор/рабочее колесо – из пластмассы (композитного материала), диафрагма напорного гидробака – из пищевой резины.

Принадлежности

Тип продукта	Исполнение	№ продукта
Спиральный всасывающий шланг	1", длиной 4 м с приемным клапаном	00 31 53 96
	1", длиной 8 м с приемным клапаном	00 31 53 97
Приемный клапан	Фильтр диаметром 1" с обратным клапаном	00 ID 15 63
Шланговое резьбовое соединение	Уголок для шланга 3/4"	00 31 53 73
	Прямое, для шланга 1"	00 31 53 95
Промежуточный клапан	1", латунь	00 ID 91 27
Поплавковый выключатель	Для защиты работы «всухую» с 5-метровым кабелем, штепсельной вилкой. Коммутационная мощность макс. 250 В, 8 А	00 ID 78 06

Преимущества установок повышения давления на базе центробежных насосов серии JP

- ① **Длительный срок службы** – благодаря применению хромоникелевой стали для всех высоконагруженных узлов и деталей, таких, как корпус и присоединительные патрубки.
- ② **Мембранный напорный бак самого высокого качества.** Отсутствие проблем связанных с коррозией, т.к. присоединение бака выполнено из нержавеющей стали, а сталь внутри бака защищена от воды специальной полипропиленовой оболочкой и вода не контактирует с металлом.
- ③ **Длительный срок службы** – благодаря применению жесткого промежуточного корпуса из алюминиевого литья.



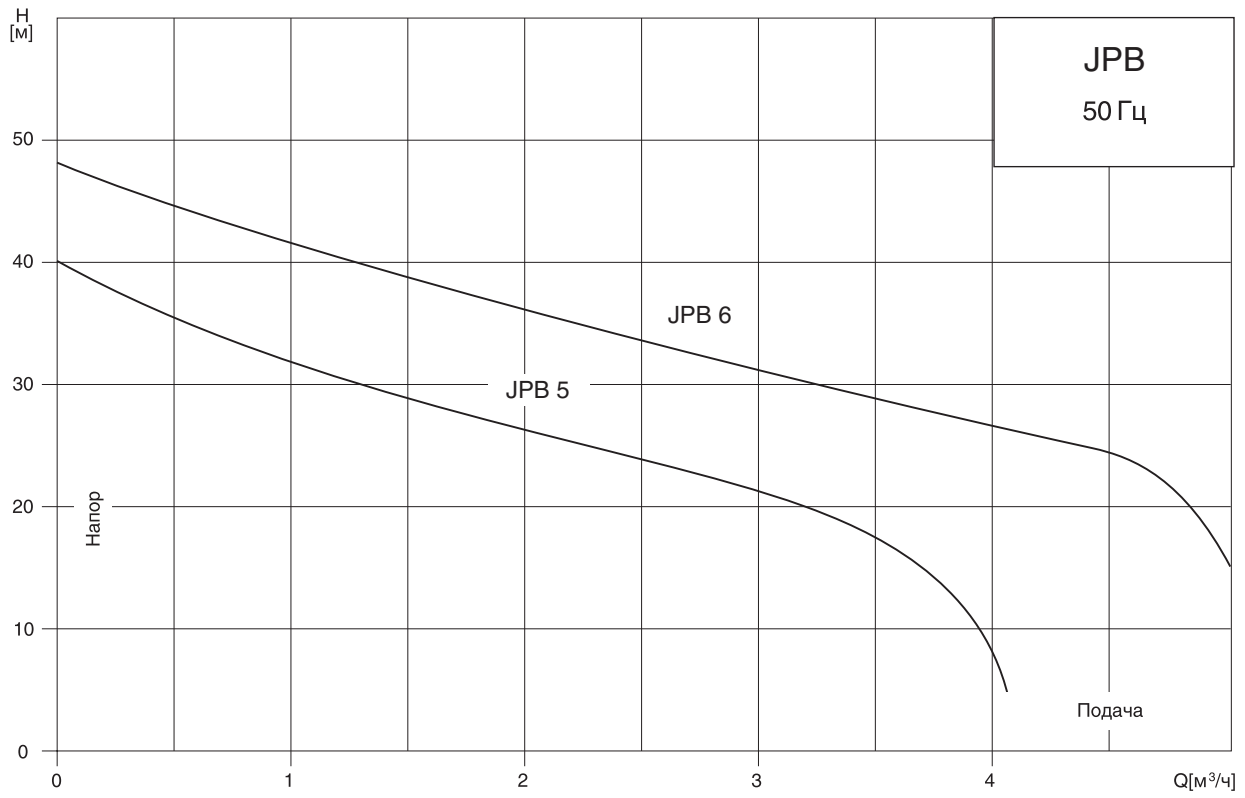
Конструкция

Установки повышения давления на базе центробежных насосов серии JP представляет собой полностью укомплектованный, готовый к подключению и эксплуатации насосный агрегат, в комплект которого входят:

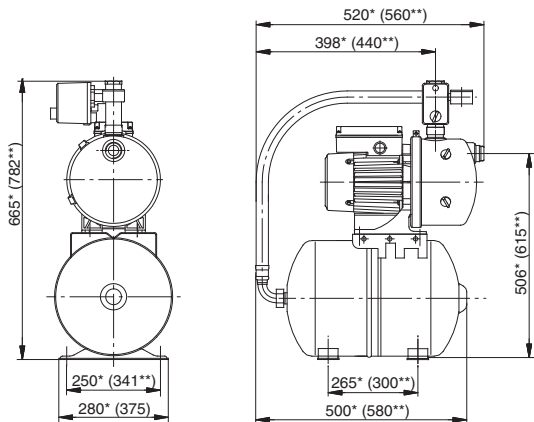
- самовсасывающий насос JP фирмы GRUNDFOS, не требующий техобслуживания благодаря торцовому уплотнению вала и электродвигателю привода с короткозамкнутым ротором;
- мембранный напорный бак для ограничения циклов повторно-кратковременного включения насоса при незначительном водоразборе или утечках в системе;
- реле давления, манометр, а также кабель и штекер с заземляющим контактом.

Технические данные

Графики характеристик



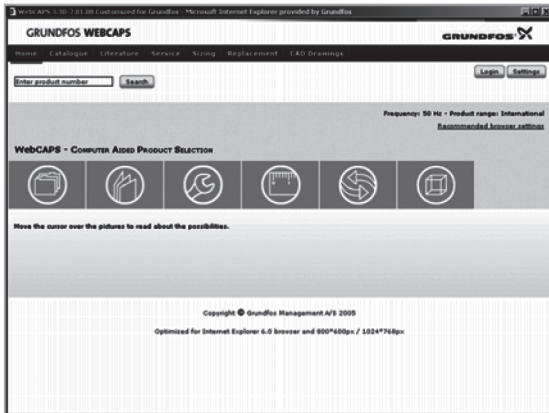
Типовой ряд	Объем бака [л]	Мощность P_1 [кВт]	Напряжение	Макс. подача [м³/ч]	Макс. напор [м]	Присоединение	Масса [кг]	
							нетто	брутто
JPB 5	24	0,775	1 x 220-230 В	3,5	40	G1	16,4	17,6
JPB 6	24	1,400	1 x 220-230 В	4,5	48	G1	20,7	21,9
JPB 5	60	0,775	1 x 220-230 В	3,5	40	G1	23,2	29,2
JPB 6	60	1,400	1 x 220-230 В	4,5	48	G1	27,5	33,5



* – насосная установка с баком 24 л
 ** – насосная установка с баком 60 л

7. Техническая документация

WebCAPS

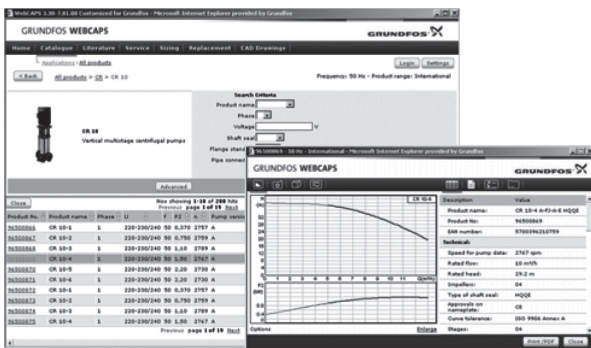


WebCAPS – это программа **Web-based Computer Aided Product Selection** (интернет версия автоматизированного подбора оборудования), доступ в программу предоставляется на www.grundfos.ru

В WebCAPS представлена подробная информация о более чем 220 000 изделиях Grundfos на более чем 30 языках.

В WebCAPS вся информация приводится в 6 разделах:

- Каталоги
- Литература
- Сервис
- Подбор
- Замена
- Чертежи CAD.

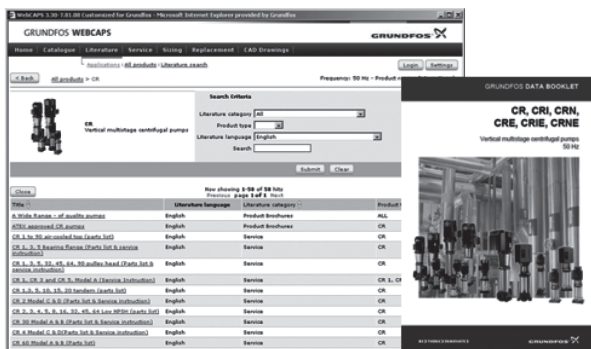


Каталоги



Начиная с областей применения и моделей насосов, данный раздел включает в себя:

- технические данные;
- характеристики (QH, Eta, P1, P2 и др.) для определенной плотности и вязкости перекачиваемой жидкости, показывается количество работающих насосов;
- фотографии изделий;
- габаритные чертежи;
- схемы электрических соединений;
- ссылки и др.

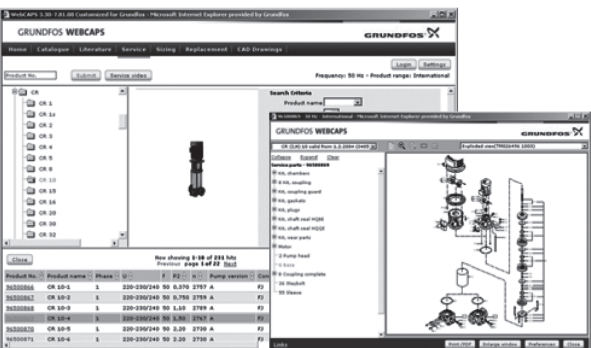


Литература



В данном разделе можно получить доступ ко всем последним документам по интересующему вас насосу, например,

- проспектам;
- руководствам по монтажу и эксплуатации;
- сервисной документации, такой как Service kit catalogue и Инструкции к сервисному комплекту;
- кратким руководствам;
- буклетам по продукции и т.д.

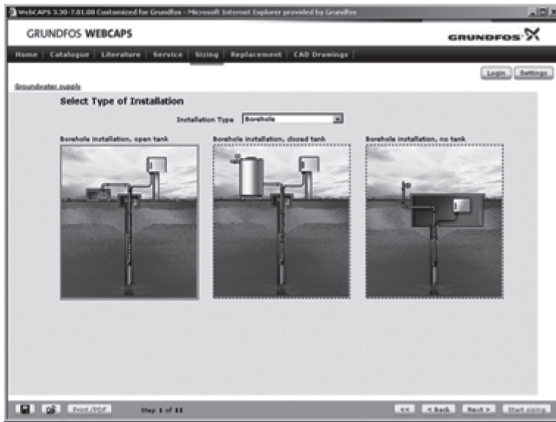


Сервис



В данном разделе представлен удобный для использования интерактивный сервисный каталог. Здесь вы можете найти запасные части и их идентификационные номера для насосов Grundfos, поставляемых или уже снятых с производства.

Кроме того, в данный раздел включены видеоролики, демонстрирующие процедуру замены деталей.



Подбор

Начиная с различных областей применения и примеров монтажа, данный раздел включает в себя подробные инструкции для:

- подбора самого подходящего и эффективного насоса для вашей установки;
- выполнения сложных расчетов с учетом энергопотребления, сроков окупаемости, профилей нагрузки,
- эксплуатационных расходов и др.;
- анализа выбранного насоса с помощью встроенной программы определения эксплуатационных расходов;
- определения скорости течения для водоотведения и канализации и др.



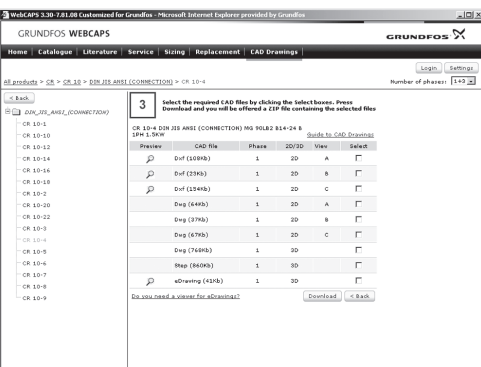
Замена



В данном разделе приведена инструкция для выбора и сравнения данных по замене установленного насоса, чтобы заменить его на более эффективный насос Grundfos.

В раздел включены данные по замене насосов, представлен широкий ряд насосов других производителей.

Пользуясь подробными инструкциями, вы можете сравнить насосы Grundfos с насосом, установленным у вас. После того как будут указаны данные имеющегося насоса, программа предложит несколько насосов Grundfos, которые могут быть более удобными и производительными.



Чертежи CAD



В данном разделе можно загрузить 2-хмерные (2D) и 3-хмерные (3D) чертежи CAD почти всех насосов Grundfos.

WebCAPS предлагаются следующие форматы:

2-хмерные чертежи:

- .dxf, каркасные чертежи;
- .dwg, каркасные чертежи.

3-хмерные чертежи:

- .dwg, каркасные чертежи (без поверхностей);
- .stp, пространственные изображения (с поверхностями);
- .eprt, Ечертежи.

WinCAPS



Рис. 50. Диск WinCAPS.

WinCAPS – это программа **Windows-based Computer Aided Product Selection** (версия автоматизированного подбора оборудования на базе Windows), в которой представлена подробная информация для более 220 000 изделий Grundfos на более чем 30 языках.

Программа WinCAPS имеет те же особенности и функции, что и WebCAPS. Она незаменима в тех случаях, когда нет подключения к сети Internet.

WinCAPS выпускается на DVD-ROM, обновляется один-два раза в год.

GO CAPS

Приложение для профессионального подбора оборудования GO CAPS.



Программа доступна на мобильных устройствах.





Москва

111024, г. Москва,
ул. Авиамоторная, д. 10, корп. 2,
БЦ «Авиаплаза», 10 этаж, офис XXV
Тел.: (495) 564-88-00
(495) 737-30-00
Факс: (495) 564-88-11
e-mail: grundfos.moscow@grundfos.com

Архангельск

163000, г. Архангельск,
ул. Попова, 17, оф. 321
Тел./факс: (8182) 65-06-41
e-mail: arkhangelsk@grundfos.com

Владивосток

690091, г. Владивосток,
ул. Семеновская, 29, оф. 408
Тел.: (4232) 61-36-72
e-mail: vladivostok@grundfos.com

Волгоград

400131, г. Волгоград,
ул. Донецкая, 16, оф. 321
Тел.: (8442) 25-11-52, 25-11-53
e-mail: volgograd@grundfos.com

Воронеж

394016, г. Воронеж,
Московский пр-т, 53, оф. 409
Тел./факс: (473) 261-05-40, 261-05-50
e-mail: voronezh@grundfos.com

Екатеринбург

Для почты: 620026, г. Екатеринбург, а/я 362
620014, г. Екатеринбург,
ул. Хохрякова, 10, БЦ «Палладиум»,
оф. 908-910
Тел./факс: (343) 365-91-94, 365-87-53
e-mail: ekaterinburg@grundfos.com

Иркутск

664025, г. Иркутск,
ул. Степана Разина, 27, оф. 501/1
Тел./факс: (3952) 21-17-42
e-mail: irkutsk@grundfos.com

Казань

Для почты: 420044, г. Казань, а/я 39
420105, г. Казань,
ул. Салимжанова, 2В, оф. 512
Тел.: (843) 291-75-26
Тел./факс: (843) 291-75-27
e-mail: kazan@grundfos.com

Кемерово

650066, г. Кемерово,
пр. Октябрьский, 2Б, оф. 210, каб. 2, 7 этаж
Тел./факс: (3842) 36-90-37
e-mail: kemerovo@grundfos.com

Краснодар

350062, г. Краснодар,
ул. Атарбекова, 1/1, МФК «BOSS HOUSE»,
4 этаж, оф. 4
Тел.: (861) 298-04-92
Тел./факс: (861) 298-04-93
e-mail: krasnodar@grundfos.com

Красноярск

660028, г. Красноярск,
ул. Маерчака, 16
Тел./факс: (391) 274-20-18, 274-20-19
e-mail: krasnoyarsk@grundfos.com

Курск

305035, г. Курск,
ул. Энгельса, 8, оф. 307
Тел./факс: (4712) 39-32-53
e-mail: kursk@grundfos.com

Нижний Новгород

603000, г. Нижний Новгород,
пер. Холодный, 10 А, оф. 1-4
Тел./факс: (831) 278-97-05,
278-97-06, 278-97-15
e-mail: novgorod@grundfos.com

Новосибирск

630099, г. Новосибирск,
ул. Каменская, 7, оф. 701
Тел.: (383) 319-11-11
Факс: (383) 249-22-22
e-mail: novosibirsk@grundfos.com

Омск

644099, г. Омск,
ул. Интернациональная, 14, оф. 17
Тел./факс: (3812) 94-83-72
e-mail: omsk@grundfos.com

Пермь

614000, г. Пермь,
ул. Монастырская, 61, оф. 312
Тел./факс: (342) 217-95-95, 217-95-96
e-mail: perm@grundfos.com

Петрозаводск

185011, г. Петрозаводск,
ул. Ровио, 3, оф. 6,
Тел./факс: (8142) 53-52-14
e-mail: petrozavodsk@grundfos.com

Ростов-на-Дону

344011, г. Ростов-на-Дону,
пер. Доломановский, 70 Д,
БЦ «Гвардейский», оф. 704
Тел. (863) 303-10-20
Тел./факс: (863) 303-10-21/22
e-mail: rostov@grundfos.com

Самара

443001, г. Самара,
ул. Молодогвардейская, 204, 4 эт.,
ОЦ «Бел Плаза»,
Тел./факс: (846) 379-07-53, 379-07-54
e-mail: samara@grundfos.com

Санкт-Петербург

195027, г. Санкт-Петербург,
Свердловская наб., 44, БЦ «Бенуа», оф. 826
Тел.: (812) 633-35-45
Факс: (812) 633-35-46
e-mail: peterburg@grundfos.com

Саратов

410005, г. Саратов,
ул. Большая Садовая, 239, оф. 403
Тел./факс: (8452) 30-92-26, 30-92-27
e-mail: saratov@grundfos.com

Ставрополь

355044, г. Ставрополь,
проспект Кулакова, 8,
завод «Люминофор», оф. 303
Тел.: (8652) 330-327, 330-328,
(928) 005-08-62
e-mail: ssladkov@grundfos.com

Тюмень

625013, г. Тюмень,
ул. Пермякова, 1, стр. 5,
БЦ «Нобель-Парк», офис 906
Тел./факс: (3452) 494-323
e-mail: tyumen@grundfos.com

Уфа

Для почты: 450064, г. Уфа, а/я 69
ул. Мира, 14, БЦ «Книжка», оф. 911-912
Тел.: (3472) 79-97-70
Тел./факс: (3472) 79-97-71
e-mail: grundfos.ufa@grundfos.com

Хабаровск

680000, г. Хабаровск,
ул. Запарина, 53, оф. 44
Тел.: (4212) 75-52-02
Тел./факс: (4212) 75-52-05
e-mail: khabarovsk@grundfos.com

Челябинск

454091, г. Челябинск,
ул. Елькина, 45 А, оф. 801, БЦ «ВИПР»
Тел./факс: (351) 245-46-77
e-mail: chelyabinsk@grundfos.com

Ярославль

150003, г. Ярославль,
ул. Республиканская, 3, корп. 1, оф. 205
Тел./факс: (4852) 58-58-09
e-mail: yaroslavl@grundfos.com

Минск

220125, г. Минск,
ул. Шафарнянская, 11, оф. 56, БЦ «Порт»
Тел.: (375 17) 286-39-72/73
Факс: (375 17) 286-39-71
e-mail: minsk@grundfos.com

91830044/0814

Взамен 91830044/0613

RU

Возможны технические изменения

РАСПРОСТРАНЯЕТСЯ
БЕСПЛАТНО