

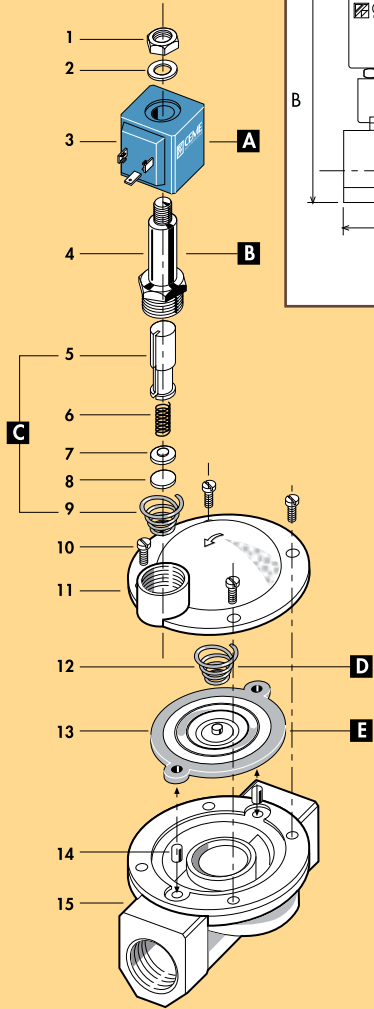
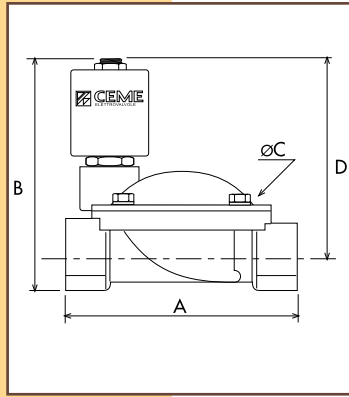
FLUID CONTROL COMPONENTS



CEME

FLUID CONTROL COMPONENTS





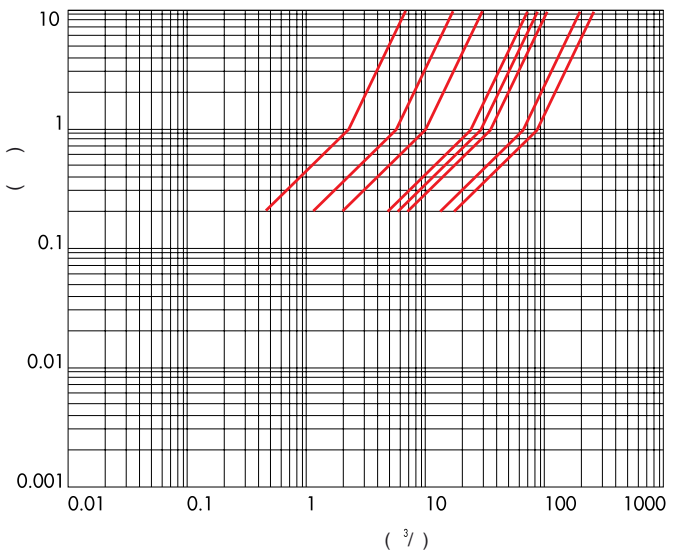
→	Ø		KV 3/							
				A	B	C	D			
G 3/8	10	8613	1.86	10	10	61	89	48	77	0.540
G 1/2	12	8614	2.10	10	10	61	89	48	77	0.500
G 3/4	20	8615	5.70	10	10	87	101	69	84	0.800
G 1	25	8616	9.60	10	10	100	106	80	86	1.100
G 1 1/4	32	8617	22.00	10	10	131	122	112	95	2.500
G 1 1/2	39	8618	27.00	10	10	146	128	128	98	3.000
G 2	51	8619	35.00	10	10	174	145	146	108	4.600
G 2 1/2	65	8620	63.00	10	10	245	180	184	134	9.400
G 3	75	8621	83.00	10	10	250	190	184	139	11.230
3/8 NPT	12	8623	2.10	10	10	61	89	48	77	0.540
1/2 NPT	12	8624	2.10	10	10	69	89	48	77	0.510
3/4 NPT	20	8625	5.70	10	10	87	101	69	84	0.800
1 NPT	25	8626	9.60	10	10	108	106	80	86	1.130

V~						50	60	Hz	11VA	24VA
	12	24	48	110	230					
V=	12	24	48	110						
	16W									

« ».

NBR	EPDM	EPDM-KTFPM		
90°C	130°C	130°C	150°C	80°C

D.N. 12 - 20 - 25 - 32 - 39 - 51 - 65 - 75



- 1
 - 2
 - 3
 - 4
 - 5
 - 6
 - 7
 - 8
 - 9
 - 10
 - 11
 - 12
 - 13
 - 14
 - 15
- A
 - B
 - C
 - D
 - E



2/2-



0,3

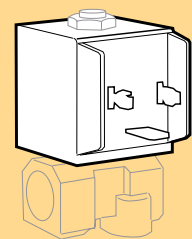
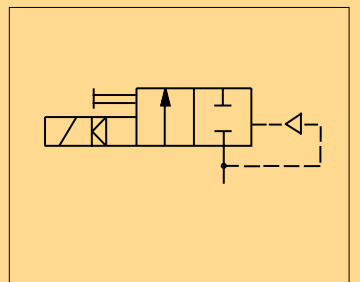
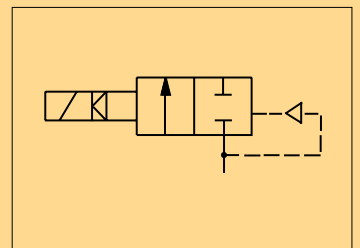
NBR: FPM - EPDM
EPDM-KTW DVGW

UNI ISO 4400 (DIN 43650A)-IP65

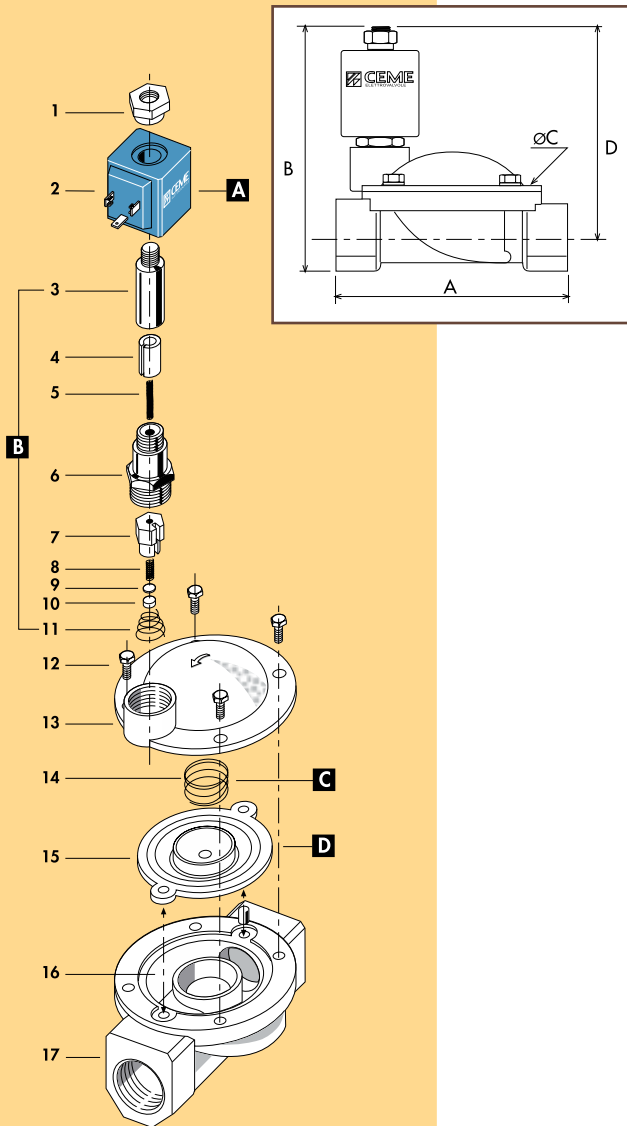
80°C; (. . . .) 40°C,

8616-8617-8618-8619-8620-8621).

8615-8616-8617-8618-8619).
KTW.



B6



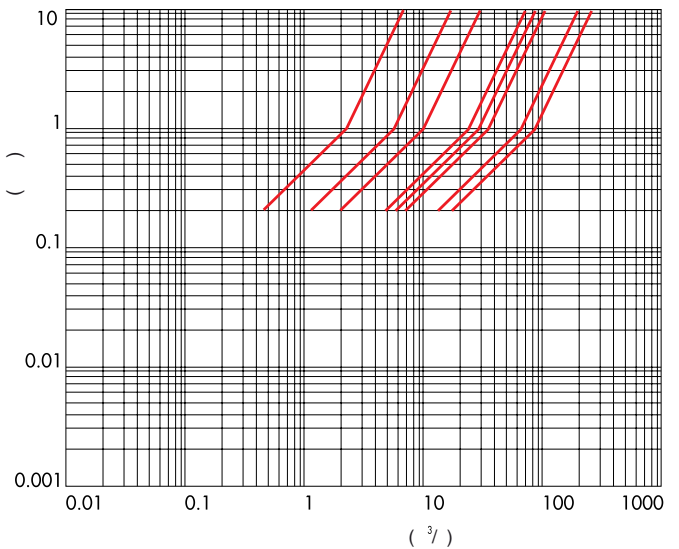
→	Ø		KV _{3/4}							
				A	B	C	D			
G 3/8	10	8713	1.86	10	10	61	95	48	83	0.600
G 1/2	12	8714	2.10	10	10	61	95	48	83	0.550
G 3/4	20	8715	5.70	10	10	87	107	69	91	0.850
G 1	25	8716	9.60	10	10	100	113	80	93	1.100
G 1 1/4	32	8717	22.00	10	10	131	128	112	101	2.700
G 1 1/2	39	8718	27.00	10	10	146	135	128	105	3.000
G 2	51	8719	35.00	10	10	174	151	146	114	4.500
G 2 1/2	65	8720	63.00	10	10	245	186	184	140	9.500
G 3	75	8721	83.00	10	10	250	196	184	145	11.230
3/8 NPT	12	8723	2.10	10	10	61	95	48	83	0.600
1/2 NPT	12	8724	2.10	10	10	61	95	48	83	0.560
3/4 NPT	20	8725	5.70	10	10	87	107	69	91	0.850
1 NPT	25	8726	9.60	10	10	108	113	80	93	1.130

V~											
	12	24	48	110	230	400	50	60	Hz	15VA	25VA
V=	12	24	48	110							16W

« ».

NBR	EPDM	EPDM-KTW	FPM	80°C
90°C	130°C	130°C	150°C	

D.N. 12 - 20 - 25 - 32 - 39 - 51 - 65 - 75



1
2
3
4
5
6
7
8
9
10
11
12
13
14
15
16
17
A
B
C
D



2/2-



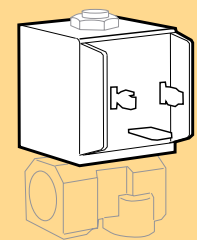
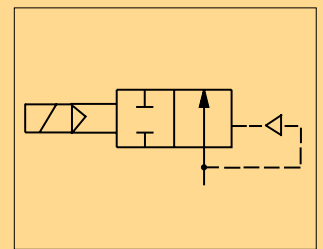
0,3

NBR: FPM - EPDM
EPDM-KTW DVGW

UNI ISO 4400 (DIN 43650A)-IP65

80°C; (. . . .) 40°C,

8715-8716-8717-8718-8719).
KTW.



NA , B6